

Arkusz danych produktu

Specyfikacje



Przeмиennik częstotliwości, ATV950 3 fazowe 380/480VAC 50/60Hz 37kW 74.5A IP55

ATV950D37N4

Parametry podstawowe

| | |
|--|---|
| Gama Produktów | Altivar Process ATV900 |
| Zastosowanie Urządzenia | Zastosowania przemysłowe |
| Typ Produktu Lub Komponentu | Przeмиennik częstotliwości |
| Przeznaczenie Urządzenia | Silniki synchroniczne Silniki asynchroniczne |
| Zastosowanie Produktu | Process for industrial |
| Wariant | Wersja standardowa Z czopperem hamującym |
| Liczba Faz Sieci | 3 fazy |
| Sposób Montażu | Montaż naścienny |
| Protokół Portu Komunikacyjnego | Ethernet/IP Modbus szeregowy Modbus TCP |
| Znamionowe Napięcie Zasilania [Us] | 380...480 V - 15...10 % |
| Moc Silnika W Kw | 37,0 kW dla przeciążenie lekkie 30,0 kW dla przeciążenie ciężkie |
| Ciągły Prąd Wyjściowy | 74,5 A w 4 kHz dla przeciążenie lekkie 61,5 A w 4 kHz dla przeciążenie ciężkie |
| Filtr Emc | Zintegrowany With EMC plate option |
| Stopień Ochrony Ip | IP55 |
| Stopień Ochrony | UL type 1 |
| Option Module | Slot A: moduł komunikacyjny dla Profibus DP V1 Slot A: moduł komunikacyjny dla Profinet Slot A: moduł komunikacyjny dla DeviceNet Slot A: moduł komunikacyjny dla EtherCAT Slot A: moduł komunikacyjny dla kaskada CANopen RJ45 Slot A: moduł komunikacyjny dla CANopen SUB-D 9 Slot A: moduł komunikacyjny dla CANopen zaciski śrubowe Slot A/slot B/slot C: cyfrowy i analogowy moduł rozszerzeń wejść i wyjść Slot A/slot B/slot C: moduł rozszerzeń wyjść przekaźnikowych Slot B: 5/12 V cyfrowy moduł interfejsu enkodera Slot B: analogowy moduł interfejsu enkodera Slot B: moduł interfejsu przelicznika enkodera moduł komunikacyjny dla sieć Ethernet Powerlink |
| Logika Wejścia Dyskretnego | 16 predefiniowanych prędkości |
| Profil Sterowania Silnika Asynchronicznego | Standard stałego momentu Tryb optymalizowanego momentu Standard zmiennego momentu |
| Profil Sterowania Silnikiem Synchronicznym | Silnik z magnesami stałymi Synchronous reluctance motor |
| Maximum Output Frequency | 599 Hz |



| | |
|---|--|
| Częstość Łączeń | 2...16 kHz regulowany 4...16 kHz ze współczynnikiem ograniczenia parametrów znamionowych |
| Znamionowa Częstotliwość Łąцениowa | 4 kHz |
| Prąd Obciążenia Linii | 66,2 A w 380 V (przeciążenie lekkie) 54,8 A w 380 V (przeciążenie ciężkie) 57,3 A w 480 V (przeciążenie lekkie) 48,3 A w 480 V (przeciążenie ciężkie) |
| Moc Pozorna | 47,6 kVA w 480 V (przeciążenie lekkie) 40,2 kVA w 480 V (przeciążenie ciężkie) |
| Maksymalny Prąd Przejściowy | 89,4 A w czasie 60 s (przeciążenie lekkie) 92,3 A w czasie 60 s (przeciążenie ciężkie) |
| Częstotliwość Sieci | 50...60 Hz |
| Prąd Spodziewany I_{sc} | 50 kA |

Parametry uzupełniające

| | |
|-------------------------------------|--|
| Liczba Wejść Dyskretnych | 10 |
| Typ Wejścia Dyskretnego | DI1...DI8 programowalny, 24 V prąd stały (DC) (≤ 30 V), impedancja: 3.5 k Ω DI7, DI8 programowalne jako wejście impulsowe: 0...30 kHz, 24 V prąd stały (DC) (≤ 30 V) STOA, STOB bezpieczne wyłączenie momentu silnika, 24 V prąd stały (DC) (≤ 30 V), impedancja: > 2.2 k Ω |
| Liczba Wyjść Dyskretnych | 2 |
| Typ Wyjścia Dyskretnego | Wyjście logiczne DQ+ 0...1 kHz ≤ 30 V DC 100 mA Programowalny z wyjściem impulsowym DQ+ 0...30 kHz ≤ 30 V DC 20 mA Wyjście logiczne DQ- 0...1 kHz ≤ 30 V DC 100 mA |
| Numer Wejścia Analogowego | 3 |
| Typ Wejścia Analogowego | AI1, AI2, AI3 napięcie konfigurowalne poprzez oprogramowanie: 0...10 V prąd stały (DC), impedancja: 30 k Ω , rozdzielczość 12 bitów AI1, AI2, AI3 prąd konfigurowalny poprzez oprogramowanie: 0...20 mA/4...20 mA, impedancja: 250 Ω , rozdzielczość 12 bitów |
| Numer Wyjścia Analogowego | 2 |
| Typ Wyjścia Analogowego | Napięcie konfigurowalne poprzez oprogramowanie AQ1, AQ3: 0...10 V DC impedancja 470 Ω , rozdzielczość 10 bitów Prąd konfigurowalny poprzez oprogramowanie AQ1, AQ3: 0...20 mA impedancja 500 Ω , rozdzielczość 10 bitów |
| Liczba Wyjść Przełącznika | 3 |
| Typ Wyjścia Przełącznikowego | Konfigurowalny przełącznik logiczny R1: przełącznik zwarciovy NO/NZ wytrzymałość elektryczna 100000 cykl Konfigurowalny przełącznik logiczny R2: przełącznik sekwencyjny NO wytrzymałość elektryczna 1000000 cykl Konfigurowalny przełącznik logiczny R3: przełącznik sekwencyjny NO wytrzymałość elektryczna 1000000 cykl |
| Maksymalny Prąd Łąцениowy | Wyjście przełącznika R1 na rezystancyjne obciążenie, $\cos \phi = 1$: 3 A w 250 V AC Wyjście przełącznika R1 na rezystancyjne obciążenie, $\cos \phi = 1$: 3 A w 30 V DC Wyjście przełącznika R1 na indukcyjne obciążenie, $\cos \phi = 0,4$ i L/P = 7 ms: 2 A w 250 V AC Wyjście przełącznika R1 na indukcyjne obciążenie, $\cos \phi = 0,4$ i L/P = 7 ms: 2 A w 30 V DC Wyjście przełącznika R2, R3 na rezystancyjne obciążenie, $\cos \phi = 1$: 5 A w 250 V AC Wyjście przełącznika R2, R3 na rezystancyjne obciążenie, $\cos \phi = 1$: 5 A w 30 V DC Wyjście przełącznika R2, R3 na indukcyjne obciążenie, $\cos \phi = 0,4$ i L/P = 7 ms: 2 A w 250 V AC Wyjście przełącznika R2, R3 na indukcyjne obciążenie, $\cos \phi = 0,4$ i L/P = 7 ms: 2 A w 30 V DC |
| Minimalny Prąd Łąцениowy | Wyjście przełącznika R1, R2, R3: 5 mA w 24 V DC |
| Interfejs Fizyczny | Ethernet 2-przewodowe RS 485 |



| | |
|---|---|
| Typ Złącza (Konektora) | 2 RJ45 1 RJ45 |
| Sposób Dostępu | Urządzenie "slave" Modbus TCP |
| Prędkość Transmisji | 10, 100 Mbits 4.8 kbps 9600 bit/s 19200 bit/s |
| Rodzaj Transmisji | RTU |
| Liczba Adresów | 1...247 |
| Format Danych | 8 bitów, konfigurowalne nieparzyste, parzyste lub bez parzystości |
| Rodzaj Polaryzacji | Bez impedancji |
| 4 Quadrant Operation Possible | Prawda |
| Rampy Przyspieszania i Zwalniania | Liniowe regulowane osobno od 0.01...9999 s |
| Kompensacja Poślizgu Silnika | Automatyczne bez względu na obciążenie Może być stłumiony Niedostępne w silniku z magnesami stałymi Regulowany |
| Hamowanie Do Zatrzymania | Poprzez wstrzykiwanie prądu stałego |
| Brake Chopper Integrated | Prawda |
| Maksymalny Prąd Wejściowy | 66,2 A |
| Maximum Output Voltage | 480,0 V |
| Relative Symmetric Network Frequency Tolerance | 5 % |
| Base Load Current At High Overload | 61,5 A |
| Base Load Current At Low Overload | 74,5 A |
| Z Funkcją Bezpieczeństwa Safely Limited Speed (Sls) | Prawda |
| Z Funkcją Bezpieczeństwa Safe Brake Management (Sbc/Sbt) | Prawda |
| Z Funkcją Bezpieczeństwa Safe Operating Stop (Sos) | Falsz |
| Z Funkcją Bezpieczeństwa Safe Position (Sp) | Falsz |
| Z Funkcją Bezpieczeństwa Safe Programmable Logic | Falsz |
| Z Funkcją Bezpieczeństwa Safe Speed Monitor (Ssm) | Falsz |
| Z Funkcją Bezpieczeństwa Safe Stop 1 (Ss1) | Prawda |
| Z Funkcją Bezpieczeństwa Safe Stop 2 (Ss2) | Falsz |
| Z Funkcją Bezpieczeństwa Safe Torque Off (Sto) | Prawda |
| Z Funkcją Bezpieczeństwa Safely Limited Position (Slp) | Falsz |
| Z Funkcją Bezpieczeństwa Safe Direction (Sdi) | Falsz |



| | |
|-----------------------------------|--|
| Rodzaj Zabezpieczenia | Zabezpieczenie cieplne: silnik Bezpieczne zdjęcie momentu obrotowego: silnik Przerwa w jednej z faz zasilających silnik: silnik Zabezpieczenie cieplne: przemiennik częstotliwości Bezpieczne zdjęcie momentu obrotowego: przemiennik częstotliwości Przegrzewanie: przemiennik częstotliwości Przetężenie między fazami wyjściowymi a ziemią: przemiennik częstotliwości Przekroczenie wartości napięcia wyjściowego: przemiennik częstotliwości Zabezpieczenie przed zwarciami: przemiennik częstotliwości Przerwa w jednej z faz zasilających silnik: przemiennik częstotliwości Przebiegnięcia na szynie DC: przemiennik częstotliwości Przebiegnięcia w linii zasilającej: przemiennik częstotliwości Spadek napięcia w linii zasilającej: przemiennik częstotliwości Zanik fazy linii zasilającej: przemiennik częstotliwości Przekraczanie prędkości: przemiennik częstotliwości Rozłączenie w obwodzie sterującym: przemiennik częstotliwości |
| Ilość Sztuk W Zestawie | 1 |
| Szerokość | 290 mm |
| Wysokość | 910 mm |
| Głębokość | 340 mm |
| Masa Produktu | 50 kg |
| Przylączya Elektryczne | Sterowanie: zacisk śrubowy 0.5...1.5 mm ² /AWG 20...AWG 16 Strona linii zasilającej: zacisk śrubowy 25...50 mm ² /AWG 4...AWG 1 Szyna prądu stałego (DC): zacisk śrubowy 25...50 mm ² /AWG 4...AWG 1 Silnik: zacisk śrubowy 35...50 mm ² /AWG 3...AWG 1 |
| Prędkość Transmisji | 10/100 Mbit/s dla Ethernet IP/Modbus TCP 4.8, 9.6, 19.2, 38.4 kbit/s dla Modbus szeregowy |
| Tryb Wymiany | Pół-duplex, pełny duplex, automatyczne wykrywanie urządzeń Ethernet IP/Modbus TCP |
| Format Danych | 8 bitów, konfigurowalne nieparzyste, parzyste lub bez parzystości dla Modbus szeregowy |
| Rodzaj Polaryzacji | Bez impedancji dla Modbus szeregowy |
| Liczba Adresów | 1...247 dla Modbus szeregowy |
| Zasilanie | Zasilanie zewnętrzne dla wejść cyfrowych: 24 V DC (19...30 V), <1,25 mA, rodzaj zabezpieczenia: zabezpieczenie przeciążeniowe i zwarciove Zasilanie wewnętrzne potencjometru odniesiona (1 do 10 kΩ): 10.5 V DC +/- 5 %, <10 mA, rodzaj zabezpieczenia: zabezpieczenie przeciążeniowe i zwarciove Zasilanie wewnętrzne dla wejść cyfrowych i STO: 24 V DC (21...27 V), <200 mA, rodzaj zabezpieczenia: zabezpieczenie przeciążeniowe i zwarciove |
| Sygnalizacja Lokalna | Diagnostyka lokalna: 3 LED (jedno-/dwukolorowy) Status komunikacji wbudowanej: 5 LED (dwukolorowy) Status modułu komunikacyjnego: 2 LED (dwukolorowy) Obecność napięcia: 1 LED (czerwony) |
| Zgodność Wejść | DI1...DI8: wejście dyskretne sterownik PLC poziomu 1 zgodnie z IEC 61131-2 DI7, DI8: wejście impulsowe sterownik PLC poziomu 1 zgodnie z IEC 65A-69 STOA, STOB: wejście dyskretne sterownik PLC poziomu 1 zgodnie z IEC 61131-2 |
| Logika Wejścia Dyskretnego | Logika dodatnia (SOURCE) (DI1...DI8), < 5 V (stan 0), > 11 V (stan 1) Logika ujemna (SINK) (DI1...DI8), > 16 V (stan 0), < 10 V (stan 1) Logika dodatnia (SOURCE) (DI7, DI8), < 0.6 V (stan 0), > 2.5 V (stan 1) Logika dodatnia (SOURCE) (STOA, STOB), < 5 V (stan 0), > 11 V (stan 1) |
| Czas Trwania Próbkowania | 2 ms +/- 0,5 % ms (DI1...DI8) - wejście dyskretne 5 ms +/- 1 ms (DI7, DI8) - wejście impulsowe 1 ms +/- 1 ms (AI1, AI2, AI3) - wejście analogowe 5 ms +/- 1 ms (AQ1, AQ3) - wyjście analogowe |
| Dokładność | +/- 0,6 % AI1, AI2, AI3 dla zmian temperatury 60 °C wejście analogowe +/- 1 % AQ1, AQ3 dla zmian temperatury 60 °C wyjście analogowe |
| Błąd Liniowości | AI1, AI2, AI3: +/- 0,15 % maksymalnej wartości dla wejście analogowe AQ1, AQ3: +/- 0,2 % dla wyjście analogowe |
| Czas Odświeżania | Wyjście przekaźnika (R1, R2, R3): 6 ms (+/- 0,5 % ms) |
| Izolacja | Pomiędzy zasilaniem a zaciskami sterującymi |



Środowisko pracy

| | |
|--|--|
| Wysokość Pracy (W Metrach Nad Poziomem Morza) | <= 1000 m bez zmniejszania wartości znamionowych 1000...4800 m ze zmniejszaniem prądu o 1% na 100 m |
| Położenie Pracy | Pionowy +/- 10 stopni |
| Certyfikaty Produktu | TÜV CSA UL |
| Oznakowanie | CE |
| Normy | UL 508C IEC 61800-3 IEC 61800-5-1 IEC 61000-3-13 IEC 60721-4 IEC 61508 IEC 13849-2 |
| Maximum Thdi | <48 % od 80...100% obciążenia zgodnie z IEC 61000-3-13 |
| Wersja Urządzenia | Załączony |
| Kompatybilność Elektromagnetyczna | Badanie odporności na wyładowanie elektrostatyczne poziom 3 zgodnie z IEC 61000-4-2 Badanie odporności na pola elektromagnetyczne o częstotliwościach radiowych poziom 3 zgodnie z IEC 61000-4-3 Badanie odporności na elektryczne krótkotrwałe stany przejściowe / udar poziom 4 zgodnie z IEC 61000-4-4 1.2/50 µs - 8/20 µs badanie odporności na przepięcia poziom 3 zgodnie z IEC 61000-4-5 Prowadzone badanie odporności na zakłócenia o częstotliwości radiowej poziom 3 zgodnie z IEC 61000-4-6 |
| Klasa Środowiskowa (Podczas Pracy) | Klasa 3C3 zgodnie z IEC 60721-3-3 Class 3S3 according to IEC 60721-3-3 |
| Maksymalne Przyspieszenie Pod Wpływem Uderzenia (Podczas Pracy) | 150 m/s ² przy 11 ms |
| Maksymalne Przyspieszenie Przy Naprężeniu Wibracyjnym (Podczas Pracy) | 10 m/s ² przy 13...200 Hz |
| Maksymalne Ugięcie Pod Obciążeniem Wibracyjnym (Podczas Pracy) | 1.5 mm przy 2...13 Hz |
| Permitted Relative Humidity (During Operation) | Class 3K5 according to EN 60721-3 |
| Kategoria Przepięciowa | III |
| Pętla Regulacji | Regulator PID ze zmianą nastaw |
| Rezystancja Izolacji | > 1 MΩ napięcie stałe probiercze 500 V DC przez 1 minutę do ziemi |
| Poziom Hałasu | 69,7 dB zgodnie z 86/188/EEC |
| Odporność Na Wibracje | 1.5 mm międzyszczytowe (f= 2...13 Hz) zgodnie z IEC 60068-2-6 1 gn (f= 13...200 Hz) zgodnie z IEC 60068-2-6 |
| Odporność Na Wstrząsy | 15 gn dla 11 ms zgodnie z IEC 60068-2-27 |
| Odporność Na Czynniki Środowiskowe | Odporność na zanieczyszczenie chemiczne klasa 3C3 zgodnie z IEC 60721-3-3 Odporność na kurz klasa 3S3 zgodnie z IEC 60721-3-3 |
| Wilgotność Względna | 5...95 % bez kondensacji zgodnie z IEC 60068-2-3 |
| Temperatura Otoczenia Dla Pracy | -15...40 °C (bez zmniejszania wartości znamionowych) 40...50 °C (ze współczynnikiem ograniczenia parametrów znamionowych) |
| Poziom Hałasu | 69,7 dB |
| Stopień Zabrudzenia | 2 |
| Ambient Air Transport Temperature | -40...70 °C |
| Temperatura Otoczenia Dla Przechowywania | -40...70 °C |



Jednostka opakowania

Jednostka Miary Opakowania 1 PCE

Ilość Jednostek W Opakowaniu 1 1

Wysokość Opakowania 1 50,5 cm

Szerokość Opakowania 1 43,5 cm

Długość Opakowania 1 109,5 cm

Waga Opakowania 1 58 kg

Warunki gwarancji

Gwarancja 18 miesięcy



Zrównoważony rozwój

Etykieta **Green Premium™** to zobowiązanie firmy Schneider Electric do dostarczania produktów o najlepszych w swojej klasie parametrach środowiskowych. Green Premium obiecuje zgodność z najnowszymi przepisami, przejrzystość w zakresie wpływu na środowisko, a także produkty o obiegu zamkniętym i niskiej emisji CO₂.

Przewodnik po ocenie zrównoważonego rozwoju produktu to opracowanie, które wyjaśnia globalne normy oznakowania ekologicznego i sposób interpretacji deklaracji środowiskowych.



Przejrzystość RoHS/REACH

Wydajność zasobów



Dostępne Zmodernizowane Podzespoły

Dobre samopoczucie



Bez Rtęci



Informacje Na Temat Zwolnienia Z Rohs Tak

Certyfikaty i standardy

Rozporządzenie Reach

Deklaracja REACH

Europejska Dyrektywa Rohs

Zgodność z pro-active (produkt poza zakresem obowiązywania dyrektywy UE RoHS)

Norma Rohs Chiny

Dyrektywa RoHS Chiny

Ujawnienie Informacji O Wpływie Na Środowisko

Środowiskowy profil produktu

Weee

Produkt należy zutylizować zgodnie z obowiązującymi na terenie Unii Europejskiej przepisami dotyczącymi odpadów i nie może on zostać wyrzucony wraz ze zwykłymi odpadami.

Kulistość – Profil

Informacja o żywotności

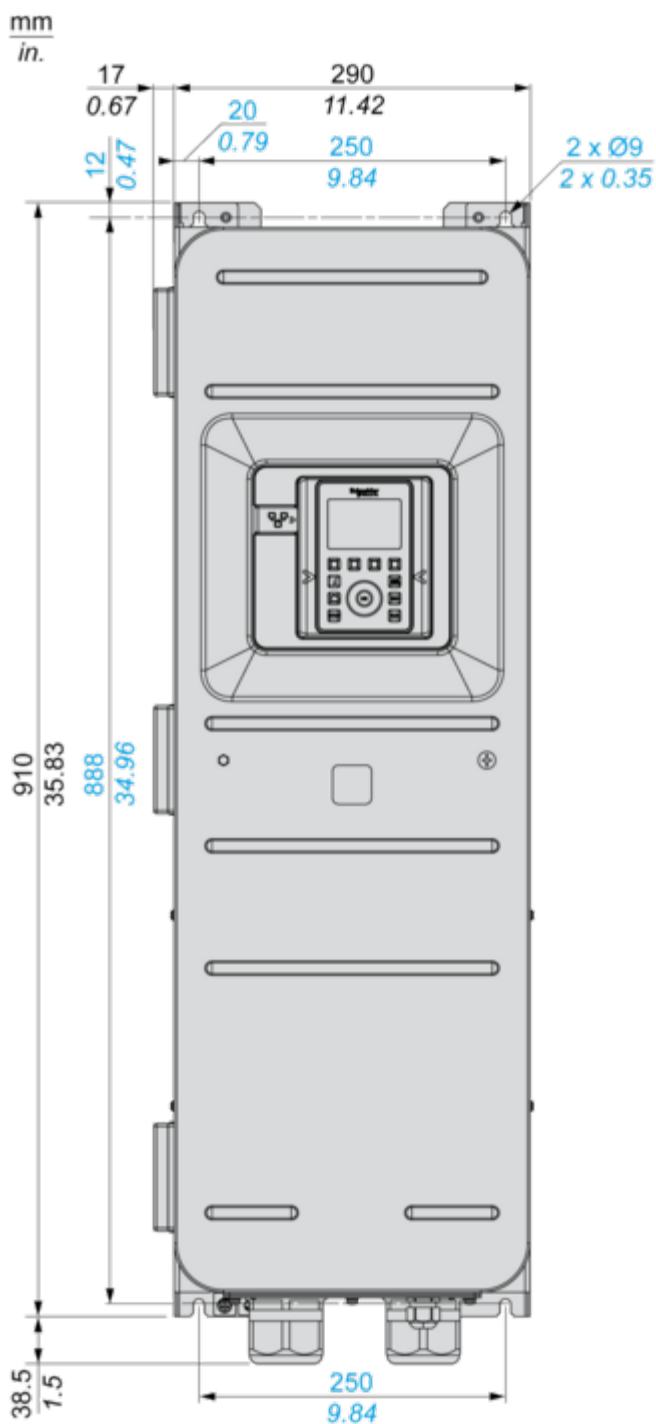


Dimensions Drawings

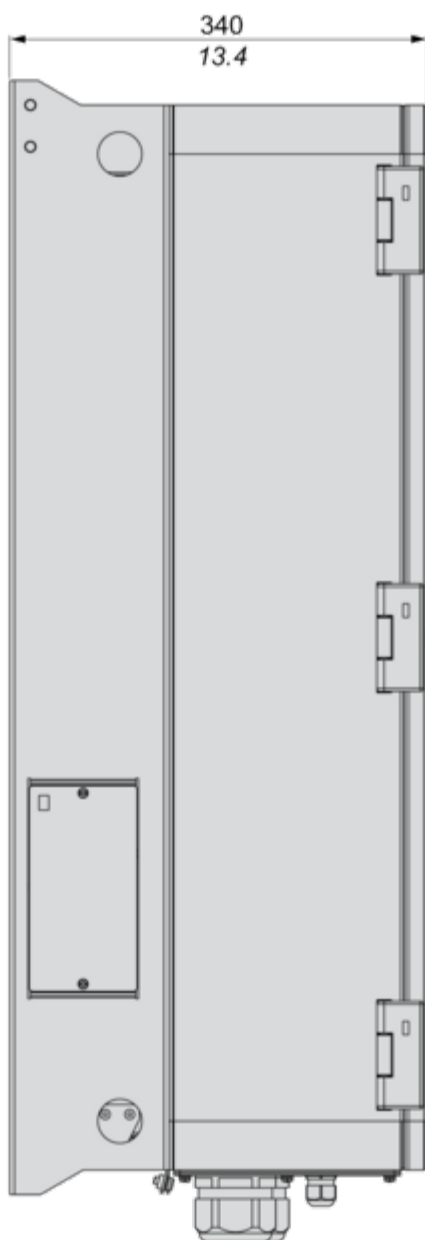
Dimensions

Front and Left View



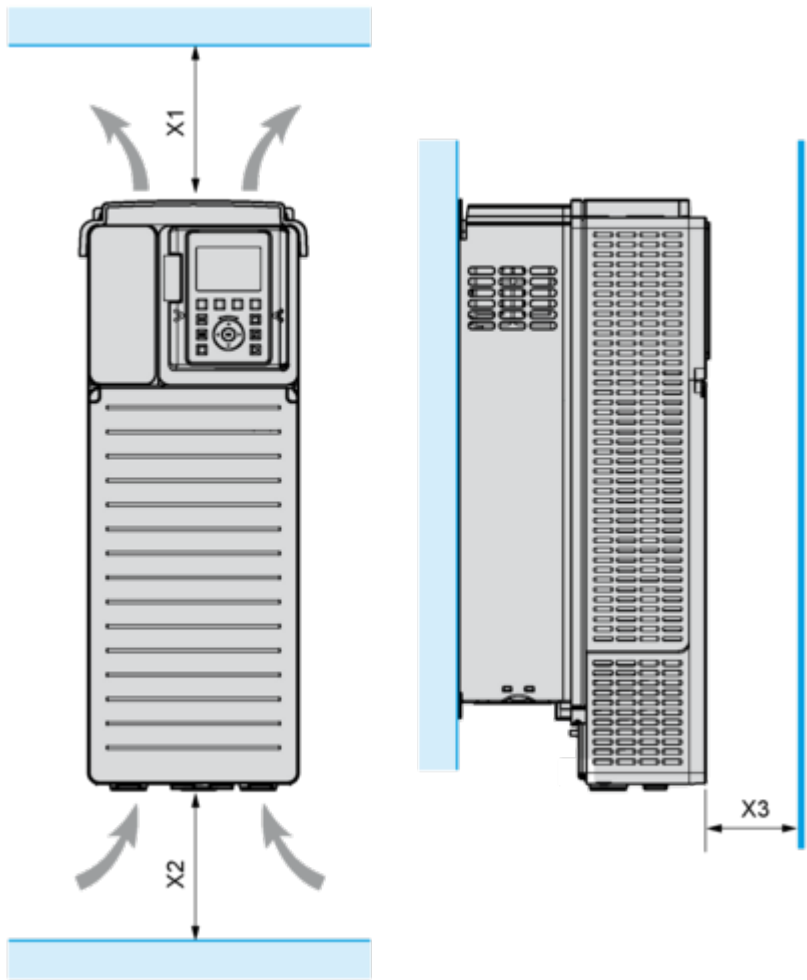


mm
in.



Mounting and Clearance

Clearances



| X1 | X2 | X3 |
|---------------------|---------------------|--------------------|
| ≥ 100 mm (3.94 in.) | ≥ 100 mm (3.94 in.) | ≥ 10 mm (0.39 in.) |

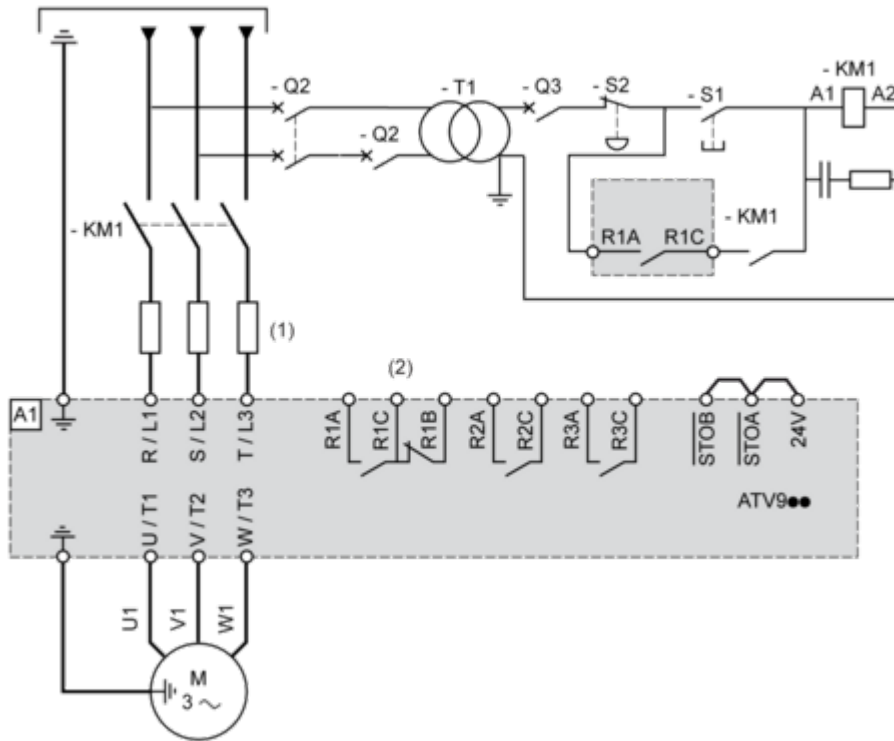
- Mount the device in a vertical position ($\pm 10^\circ$). This is required for cooling the device.
- Do not mount the device close to heat sources.
- Leave sufficient free space so that the air required for cooling purposes can circulate from the bottom to the top of the drive.



Connections and Schema

Three-Phase Power Supply with Upstream Breaking via Line Contactor

Connection diagrams conforming to standards EN 954-1 category 1 and IEC/EN 61508 capacity SIL1, stopping category 0 in accordance with standard IEC/EN 60204-1



(1) Line choke if used

(2) Use relay R1 set to operating state Fault to switch Off the product once an error is detected.

A1 : Drive

KM1 : Line Contactor

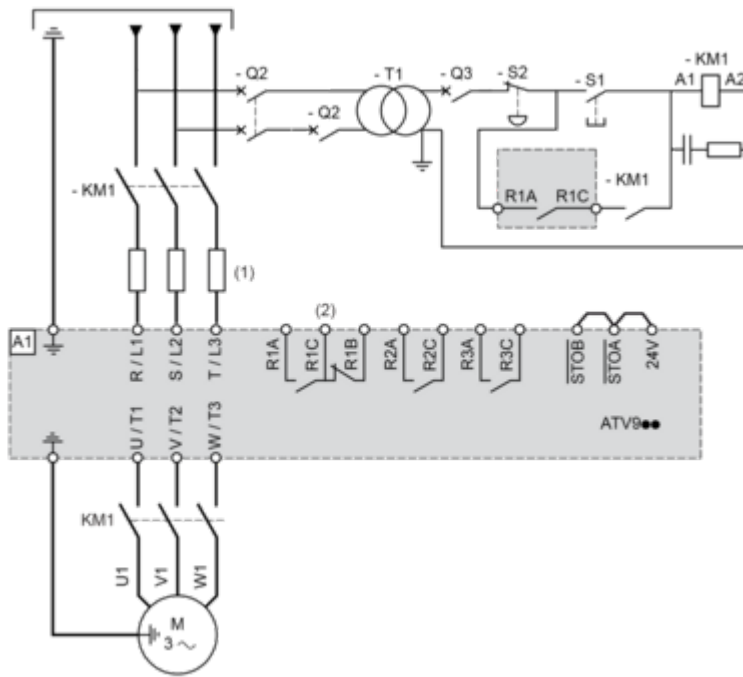
Q2, Q3 : Circuit breakers

S1, S2 : Pushbuttons

T1 : Transformer for control part

Three-Phase Power Supply with Downstream Breaking via Contactor

Connection diagrams conforming to standards EN 954-1 category 1 and IEC/EN 61508 capacity SIL1, stopping category 0 in accordance with standard IEC/EN 60204-1



(1) Line choke if used

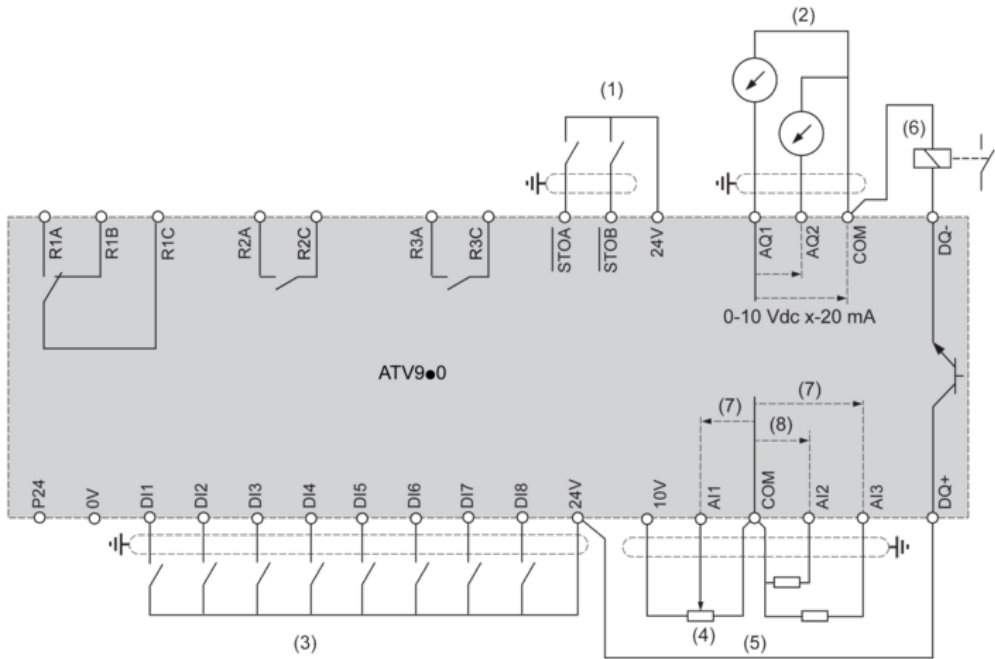
(2) Use relay R1 set to operating state Fault to switch Off the product once an error is detected.

A1 : Drive

KM1 : Contactor

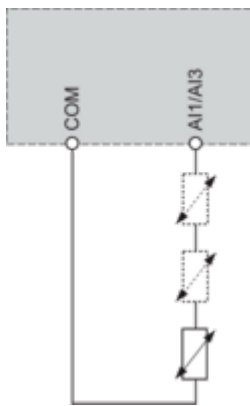


Control Block Wiring Diagram



- (1) Safe Torque Off
 - (2) Analog Output
 - (3) Digital Input
 - (4) Reference potentiometer
 - (5) Analog Input
 - (6) Digital Output
 - (7) 0-10 Vdc, x-20 mA
 - (8) 0-10 Vdc, -10 Vdc...+10 Vdc
- R1A, R1B, R1C** : Fault relay
R2A, R2C : Sequence relay
R3A, R3C : Sequence relay

Sensor Connection



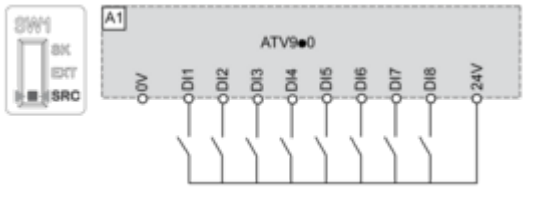
It is possible to connect either 1 or 3 sensors on terminals AI1 or AI3

Sink / Source Switch Configuration

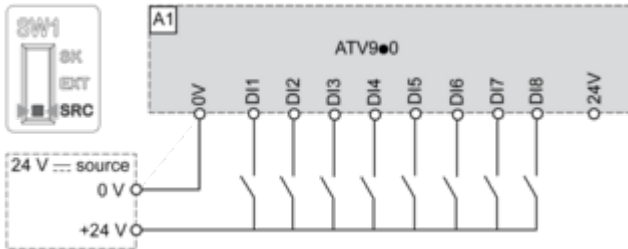
The switch is used to adapt the operation of the logic inputs to the technology of the programmable controller outputs.

- Set the switch to Source (factory setting) if using PLC outputs with PNP transistors.
- Set the switch to Ext if using PLC outputs with NPN transistors.

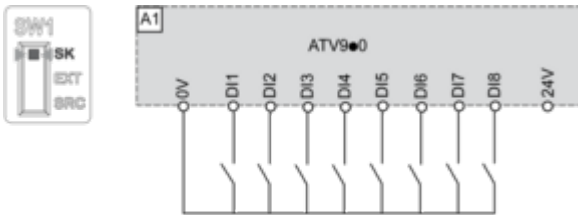
Switch Set to SRC (Source) Position Using the Output Power Supply for the Digital Inputs



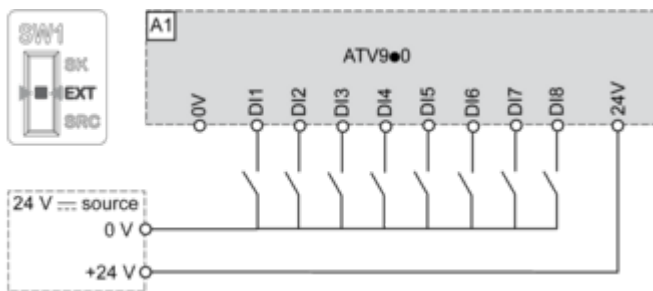
Switch Set to SRC (Source) Position and Use of an External Power Supply for the DIs



Switch Set to SK (Sink) Position Using the Output Power Supply for the Digital Inputs

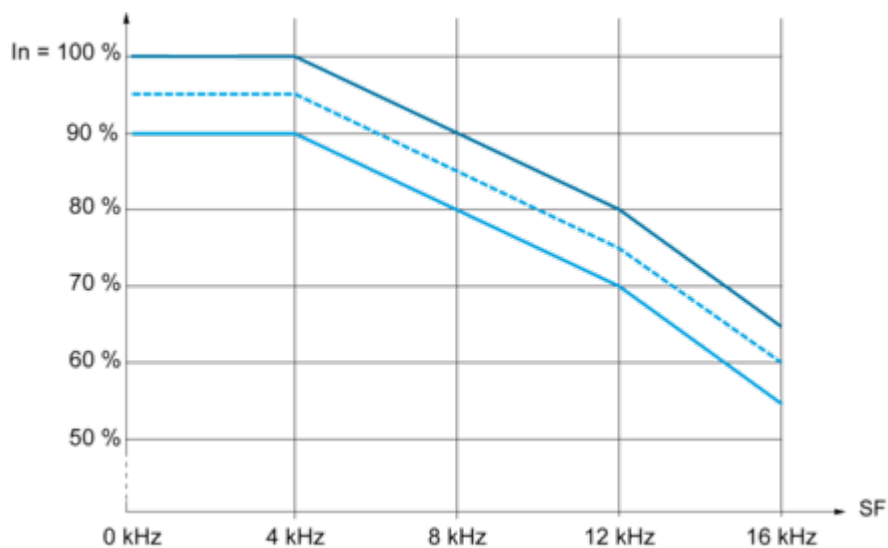


Switch Set to EXT Position Using an External Power Supply for the DIs



Performance Curves

Derating Curves



— 40 °C (104 °F)
- - - 45 °C (113 °F)
— 50 °C (122 °F)
In : Nominal Drive Current
SF : Switching Frequency