

Arkusz danych produktu

Specyfikacje



Przeмиennik częstotliwości, ATV950 3 fazowe 380/480VAC 50/60Hz 30kW 61.5A IP55

ATV950D30N4E

Parametry podstawowe

Gama Produktów	Altivar Process ATV900
Zastosowanie Urządzenia	Zastosowania przemysłowe
Typ Produktu Lub Komponentu	Przeмиennik częstotliwości
Przeznaczenie Urządzenia	Silniki asynchroniczne Silniki synchroniczne
Zastosowanie Produktu	Process for industrial
Wariant	Z rozłącznikiem Z czopperem hamującym
Liczba Faz Sieci	3 fazy
Sposób Montażu	Montaż naścienny
Protokół Portu Komunikacyjnego	Modbus TCP Ethernet/IP Modbus szeregowy
Znamionowe Napięcie Zasilania [Us]	380...480 V - 15...10 %
Moc Silnika W Kw	30,0 kW dla przeciążenie lekkie 22,0 kW dla przeciążenie ciężkie
Ciągły Prąd Wyjściowy	61,5 A w 4 kHz dla przeciążenie lekkie 46,3 A w 4 kHz dla przeciążenie ciężkie
Filtr Emc	Zintegrowany With EMC plate option
Stopień Ochrony Ip	IP55
Stopień Ochrony	UL type 1
Option Module	Slot A: moduł komunikacyjny dla Profibus DP V1 Slot A: moduł komunikacyjny dla Profinet Slot A: moduł komunikacyjny dla DeviceNet Slot A: moduł komunikacyjny dla EtherCAT Slot A: moduł komunikacyjny dla kaskada CANopen RJ45 Slot A: moduł komunikacyjny dla CANopen SUB-D 9 Slot A: moduł komunikacyjny dla CANopen zaciski śrubowe Slot A/slot B/slot C: cyfrowy i analogowy moduł rozszerzeń wejść i wyjść Slot A/slot B/slot C: moduł rozszerzeń wyjść przekaźnikowych Slot B: 5/12 V cyfrowy moduł interfejsu enkodera Slot B: analogowy moduł interfejsu enkodera Slot B: moduł interfejsu przelicznika enkodera moduł komunikacyjny dla sieć Ethernet Powerlink
Logika Wejścia Dyskretnego	16 predefiniowanych prędkości
Profil Sterowania Silnika Asynchronicznego	Standard zmiennego momentu Tryb optymalizowanego momentu Standard stałego momentu
Profil Sterowania Silnikiem Synchronicznym	Silnik z magnesami stałymi Synchronous reluctance motor
Maximum Output Frequency	599 Hz



Częstość Łączeń	2...16 kHz regulowany 4...16 kHz ze współczynnikiem ograniczenia parametrów znamionowych
Znamionowa Częstotliwość Łąцениowa	4 kHz
Prąd Obciążenia Linii	53,3 A w 380 V (przeciążenie lekkie) 40,5 A w 380 V (przeciążenie ciężkie) 45,9 A w 480 V (przeciążenie lekkie) 35,8 A w 480 V (przeciążenie ciężkie)
Moc Pozorna	29,8 kVA w 480 V (przeciążenie ciężkie) 38,2 kVA w 480 V (przeciążenie lekkie)
Maksymalny Prąd Przejściowy	73,8 A w czasie 60 s (przeciążenie lekkie) 69,5 A w czasie 60 s (przeciążenie ciężkie)
Częstotliwość Sieci	50...60 Hz
Prąd Spodziewany I_{sc}	50 kA

Parametry uzupełniające

Liczba Wejść Dyskretnych	10
Typ Wejścia Dyskretnego	DI1...DI8 programowalny, 24 V prąd stały (DC) (<= 30 V), impedancja: 3.5 kΩ DI7, DI8 programowalne jako wejście impulsowe: 0...30 kHz, 24 V prąd stały (DC) (<= 30 V) STOA, STOB bezpieczne wyłączenie momentu silnika, 24 V prąd stały (DC) (<= 30 V), impedancja: > 2.2 kΩ
Liczba Wyjść Dyskretnych	2
Typ Wyjścia Dyskretnego	Wyjście logiczne DQ+ 0...1 kHz <= 30 V DC 100 mA Programowalny z wyjściem impulsowym DQ+ 0...30 kHz <= 30 V DC 20 mA Wyjście logiczne DQ- 0...1 kHz <= 30 V DC 100 mA
Numer Wejścia Analogowego	3
Typ Wejścia Analogowego	AI1, AI2, AI3 napięcie konfigurowalne poprzez oprogramowanie: 0...10 V prąd stały (DC), impedancja: 30 kΩ, rozdzielczość 12 bitów AI1, AI2, AI3 prąd konfigurowalny poprzez oprogramowanie: 0...20 mA/4...20 mA, impedancja: 250 Ω, rozdzielczość 12 bitów
Numer Wyjścia Analogowego	2
Typ Wyjścia Analogowego	Napięcie konfigurowalne poprzez oprogramowanie AQ1, AQ3: 0...10 V DC impedancja 470 om, rozdzielczość 10 bitów Prąd konfigurowalny poprzez oprogramowanie AQ1, AQ3: 0...20 mA impedancja 500 om, rozdzielczość 10 bitów
Liczba Wyjść Przełącznika	3
Typ Wyjścia Przełącznikowego	Konfigurowalny przełącznik logiczny R1: przełącznik zwarciovy NO/NZ wytrzymałość elektryczna 100000 cykl Konfigurowalny przełącznik logiczny R2: przełącznik sekwencyjny NO wytrzymałość elektryczna 1000000 cykl Konfigurowalny przełącznik logiczny R3: przełącznik sekwencyjny NO wytrzymałość elektryczna 1000000 cykl
Maksymalny Prąd Łąцениowy	Wyjście przełącznika R1 na rezystancyjne obciążenie, cos phi = 1: 3 A w 250 V AC Wyjście przełącznika R1 na rezystancyjne obciążenie, cos phi = 1: 3 A w 30 V DC Wyjście przełącznika R1 na indukcyjne obciążenie, cos phi = 0,4 i L/P = 7 ms: 2 A w 250 V AC Wyjście przełącznika R1 na indukcyjne obciążenie, cos phi = 0,4 i L/P = 7 ms: 2 A w 30 V DC Wyjście przełącznika R2, R3 na rezystancyjne obciążenie, cos phi = 1: 5 A w 250 V AC Wyjście przełącznika R2, R3 na rezystancyjne obciążenie, cos phi = 1: 5 A w 30 V DC Wyjście przełącznika R2, R3 na indukcyjne obciążenie, cos phi = 0,4 i L/P = 7 ms: 2 A w 250 V AC Wyjście przełącznika R2, R3 na indukcyjne obciążenie, cos phi = 0,4 i L/P = 7 ms: 2 A w 30 V DC
Minimalny Prąd Łąцениowy	Wyjście przełącznika R1, R2, R3: 5 mA w 24 V DC
Interfejs Fizyczny	Ethernet 2-przewodowe RS 485



Typ Złącza (Konektora)	2 RJ45 1 RJ45
Sposób Dostępu	Urządzenie "slave" Modbus TCP
Prędkość Transmisji	10, 100 Mbits 4.8 kbps 9600 bit/s 19200 bit/s
Rodzaj Transmisji	RTU
Liczba Adresów	1...247
Format Danych	8 bitów, konfigurowalne nieparzyste, parzyste lub bez parzystości
Rodzaj Polaryzacji	Bez impedancji
4 Quadrant Operation Possible	Prawda
Rampy Przyspieszania i Zwalniania	Liniowe regulowane osobno od 0.01...9999 s
Kompensacja Poślizgu Silnika	Niedostępne w silniku z magnesami stałymi Regulowany Może być stłumiony Automatyczne bez względu na obciążenie
Hamowanie Do Zatrzymania	Poprzez wstrzykiwanie prądu stałego
Brake Chopper Integrated	Prawda
Maksymalny Prąd Wejściowy	53,3 A
Maximum Output Voltage	480,0 V
Relative Symmetric Network Frequency Tolerance	5 %
Base Load Current At High Overload	46,3 A
Base Load Current At Low Overload	61,5 A
Z Funkcją Bezpieczeństwa Safely Limited Speed (Sls)	Prawda
Z Funkcją Bezpieczeństwa Safe Brake Management (Sbc/Sbt)	Prawda
Z Funkcją Bezpieczeństwa Safe Operating Stop (Sos)	Falsz
Z Funkcją Bezpieczeństwa Safe Position (Sp)	Falsz
Z Funkcją Bezpieczeństwa Safe Programmable Logic	Falsz
Z Funkcją Bezpieczeństwa Safe Speed Monitor (Ssm)	Falsz
Z Funkcją Bezpieczeństwa Safe Stop 1 (Ss1)	Prawda
Z Funkcją Bezpieczeństwa Safe Stop 2 (Ss2)	Falsz
Z Funkcją Bezpieczeństwa Safe Torque Off (Sto)	Prawda
Z Funkcją Bezpieczeństwa Safely Limited Position (Slp)	Falsz
Z Funkcją Bezpieczeństwa Safe Direction (Sdi)	Falsz



Rodzaj Zabezpieczenia	Zabezpieczenie cieplne: silnik Bezpieczne zdjęcie momentu obrotowego: silnik Przerwa w jednej z faz zasilających silnik: silnik Zabezpieczenie cieplne: przemiennik częstotliwości Bezpieczne zdjęcie momentu obrotowego: przemiennik częstotliwości Przegrzewanie: przemiennik częstotliwości Przetężenie między fazami wyjściowymi a ziemią: przemiennik częstotliwości Przekroczenie wartości napięcia wyjściowego: przemiennik częstotliwości Zabezpieczenie przed zwarciami: przemiennik częstotliwości Przerwa w jednej z faz zasilających silnik: przemiennik częstotliwości Przebieganie na szynie DC: przemiennik częstotliwości Przebieganie w linii zasilającej: przemiennik częstotliwości Spadek napięcia w linii zasilającej: przemiennik częstotliwości Zanik fazy linii zasilającej: przemiennik częstotliwości Przekraczanie prędkości: przemiennik częstotliwości Rozłączenie w obwodzie sterującym: przemiennik częstotliwości
Ilość Sztuk W Zestawie	1
Szerokość	290 mm
Wysokość	910 mm
Głębokość	401 mm
Masa Produktu	52 kg
Przyłącza Elektryczne	Sterowanie: zacisk śrubowy 0.5...1.5 mm ² Strona linii zasilającej: zacisk śrubowy 25...50 mm ² Silnik: zacisk śrubowy 25...50 mm ² Szyna prądu stałego (DC): zacisk śrubowy 25...50 mm ²
Prędkość Transmisji	10/100 Mbit/s dla Ethernet IP/Modbus TCP 4.8, 9.6, 19.2, 38.4 kbit/s dla Modbus szeregowy
Tryb Wymiany	Pół-duplex, pełny duplex, automatyczne wykrywanie urządzeń Ethernet IP/Modbus TCP
Format Danych	8 bitów, konfigurowalne nieparzyste, parzyste lub bez parzystości dla Modbus szeregowy
Rodzaj Polaryzacji	Bez impedancji dla Modbus szeregowy
Liczba Adresów	1...247 dla Modbus szeregowy
Zasilanie	Zasilanie zewnętrzne dla wejść cyfrowych: 24 V DC (19...30 V), <1,25 mA, rodzaj zabezpieczenia: zabezpieczenie przeciążeniowe i zwarciove Zasilanie wewnętrzne potencjometru odniesiona (1 do 10 kΩ): 10.5 V DC +/- 5 %, <10 mA, rodzaj zabezpieczenia: zabezpieczenie przeciążeniowe i zwarciove Zasilanie wewnętrzne dla wejść cyfrowych i STO: 24 V DC (21...27 V), <200 mA, rodzaj zabezpieczenia: zabezpieczenie przeciążeniowe i zwarciove
Sygnalizacja Lokalna	Diagnostyka lokalna: 3 LED (jedno-/dwukolorowy) Status komunikacji wbudowanej: 5 LED (dwukolorowy) Status modułu komunikacyjnego: 2 LED (dwukolorowy) Obecność napięcia: 1 LED (czerwony)
Zgodność Wejść	DI1...DI8: wejście dyskretne sterownik PLC poziomu 1 zgodnie z IEC 61131-2 DI7, DI8: wejście impulsowe sterownik PLC poziomu 1 zgodnie z IEC 65A-69 STOA, STOB: wejście dyskretne sterownik PLC poziomu 1 zgodnie z IEC 61131-2
Logika Wejścia Dyskretnego	Logika dodatnia (SOURCE) (DI1...DI8), < 5 V (stan 0), > 11 V (stan 1) Logika ujemna (SINK) (DI1...DI8), > 16 V (stan 0), < 10 V (stan 1) Logika dodatnia (SOURCE) (DI7, DI8), < 0.6 V (stan 0), > 2.5 V (stan 1) Logika dodatnia (SOURCE) (STOA, STOB), < 5 V (stan 0), > 11 V (stan 1)
Czas Trwania Próbkowania	2 ms +/- 0,5 % ms (DI1...DI8) - wejście dyskretne 5 ms +/- 1 ms (DI7, DI8) - wejście impulsowe 1 ms +/- 1 ms (AI1, AI2, AI3) - wejście analogowe 5 ms +/- 1 ms (AQ1, AQ3) - wyjście analogowe
Dokładność	+/- 0,6 % AI1, AI2, AI3 dla zmian temperatury 60 °C wejście analogowe +/- 1 % AQ1, AQ3 dla zmian temperatury 60 °C wyjście analogowe
Błąd Liniowości	AI1, AI2, AI3: +/- 0,15 % maksymalnej wartości dla wejście analogowe AQ1, AQ3: +/- 0,2 % dla wyjście analogowe
Czas Odświeżania	Wyjście przekaźnika (R1, R2, R3): 6 ms (+/- 0,5 % ms)
Izolacja	Pomiędzy zasilaniem a zaciskami sterującymi



Środowisko pracy

Wysokość Pracy (W Metrach Nad Poziomem Morza)	<= 1000 m bez zmniejszania wartości znamionowych 1000...4800 m ze zmniejszaniem prądu o 1% na 100 m
Położenie Pracy	Pionowy +/- 10 stopni
Certyfikaty Produktu	TÜV
Oznakowanie	CE
Normy	UL 508C IEC 61800-3 IEC 61800-5-1 IEC 61000-3-13 IEC 60721-4 IEC 61508 IEC 13849-2
Maximum Thdi	<48 % od 80...100% obciążenia zgodnie z IEC 61000-3-13
Wersja Urządzenia	Załączony
Kompatybilność Elektromagnetyczna	Badanie odporności na wyładowanie elektrostatyczne poziom 3 zgodnie z IEC 61000-4-2 Badanie odporności na pola elektromagnetyczne o częstotliwościach radiowych poziom 3 zgodnie z IEC 61000-4-3 Badanie odporności na elektryczne krótkotrwałe stany przejściowe / udar poziom 4 zgodnie z IEC 61000-4-4 1.2/50 µs - 8/20 µs badanie odporności na przepięcia poziom 3 zgodnie z IEC 61000-4-5 Prowadzone badanie odporności na zakłócenia o częstotliwości radiowej poziom 3 zgodnie z IEC 61000-4-6
Klasa Środowiskowa (Podczas Pracy)	Klasa 3C3 zgodnie z IEC 60721-3-3 Class 3S3 according to IEC 60721-3-3
Maksymalne Przyspieszenie Pod Wpływem Uderzenia (Podczas Pracy)	150 m/s ² przy 11 ms
Maksymalne Przyspieszenie Przy Naprężeniu Wibracyjnym (Podczas Pracy)	10 m/s ² przy 13...200 Hz
Maksymalne Ugięcie Pod Obciążeniem Wibracyjnym (Podczas Pracy)	1.5 mm przy 2...13 Hz
Permitted Relative Humidity (During Operation)	Class 3K5 according to EN 60721-3
Kategoria Przepięciowa	III
Pętla Regulacji	Regulator PID ze zmianą nastaw
Rezystancja Izolacji	> 1 MΩ napięcie stałe probiercze 500 V DC przez 1 minutę do ziemi
Poziom Hałasu	69,7 dB zgodnie z 86/188/EEC
Odporność Na Wibracje	1.5 mm międzyszczytowe (f= 2...13 Hz) zgodnie z IEC 60068-2-6 1 gn (f= 13...200 Hz) zgodnie z IEC 60068-2-6
Odporność Na Wstrząsy	15 gn dla 11 ms zgodnie z IEC 60068-2-27
Odporność Na Czynniki Środowiskowe	Odporność na zanieczyszczenie chemiczne klasa 3C3 zgodnie z IEC 60721-3-3 Odporność na kurz klasa 3S3 zgodnie z IEC 60721-3-3
Wilgotność Względna	5...95 % bez kondensacji zgodnie z IEC 60068-2-3
Temperatura Otoczenia Dla Pracy	-15...40 °C (bez zmniejszania wartości znamionowych) 40...50 °C (ze współczynnikiem ograniczenia parametrów znamionowych)
Poziom Hałasu	69,7 dB
Stopień Zabrudzenia	2
Ambient Air Transport Temperature	-40...70 °C
Temperatura Otoczenia Dla Przechowywania	-40...70 °C

Jednostka opakowania



Jednostka Miary Opakowania 1	PCE
Ilość Jednostek W Opakowaniu 1	1
Wysokość Opakowania 1	65,000 cm
Szerokość Opakowania 1	43,000 cm
Długość Opakowania 1	111,000 cm
Waga Opakowania 1	66,000 kg

Warunki gwarancji

Gwarancja	18 miesięcy
-----------	-------------



Zrównoważony rozwój

Etykieta **Green Premium™** to zobowiązanie firmy Schneider Electric do dostarczania produktów o najlepszych w swojej klasie parametrach środowiskowych. Green Premium obiecuje zgodność z najnowszymi przepisami, przejrzystość w zakresie wpływu na środowisko, a także produkty o obiegu zamkniętym i niskiej emisji CO₂.

Przewodnik po ocenie zrównoważonego rozwoju produktu to opracowanie, które wyjaśnia globalne normy oznakowania ekologicznego i sposób interpretacji deklaracji środowiskowych.



Przejrzystość RoHS/REACH

Wydajność zasobów



Dostępne Zmodernizowane Podzespoły

Dobre samopoczucie



Bez Rtęci



Informacje Na Temat Zwolnienia Z [Rohs](#) [Tak](#)

Certyfikaty i standardy

Rozporządzenie Reach

Deklaracja REACH

Europejska Dyrektywa Rohs

Zgodność z pro-active (produkt poza zakresem obowiązywania dyrektywy UE RoHS)

Norma Rohs Chiny

Dyrektywa RoHS Chiny

Ujawnienie Informacji O Wpływie Na Środowisko

Środowiskowy profil produktu

Weee

Produkt należy zutylizować zgodnie z obowiązującymi na terenie Unii Europejskiej przepisami dotyczącymi odpadów i nie może on zostać wyrzucony wraz ze zwykłymi odpadami.

Kulistość – Profil

Informacja o żywotności

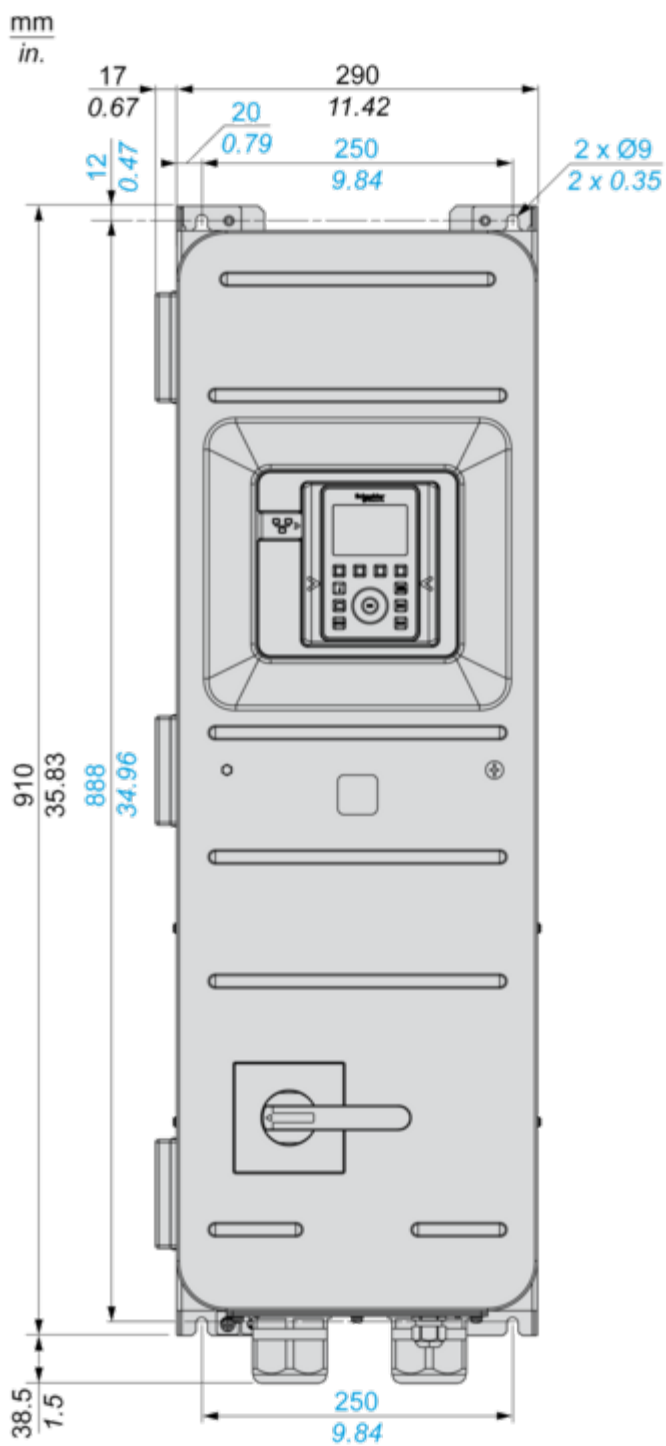


Dimensions Drawings

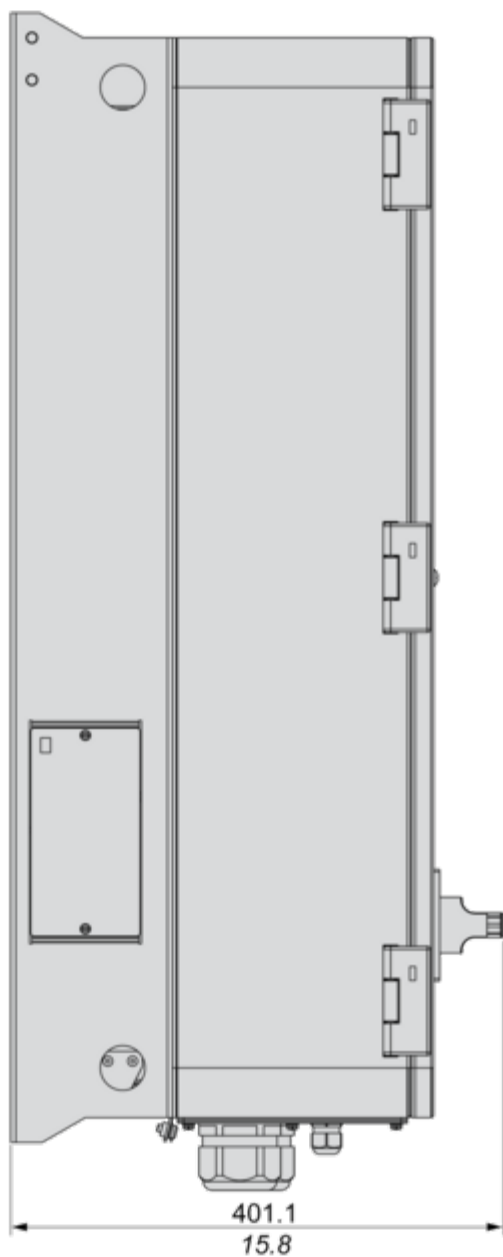
Dimensions

Front and Left View



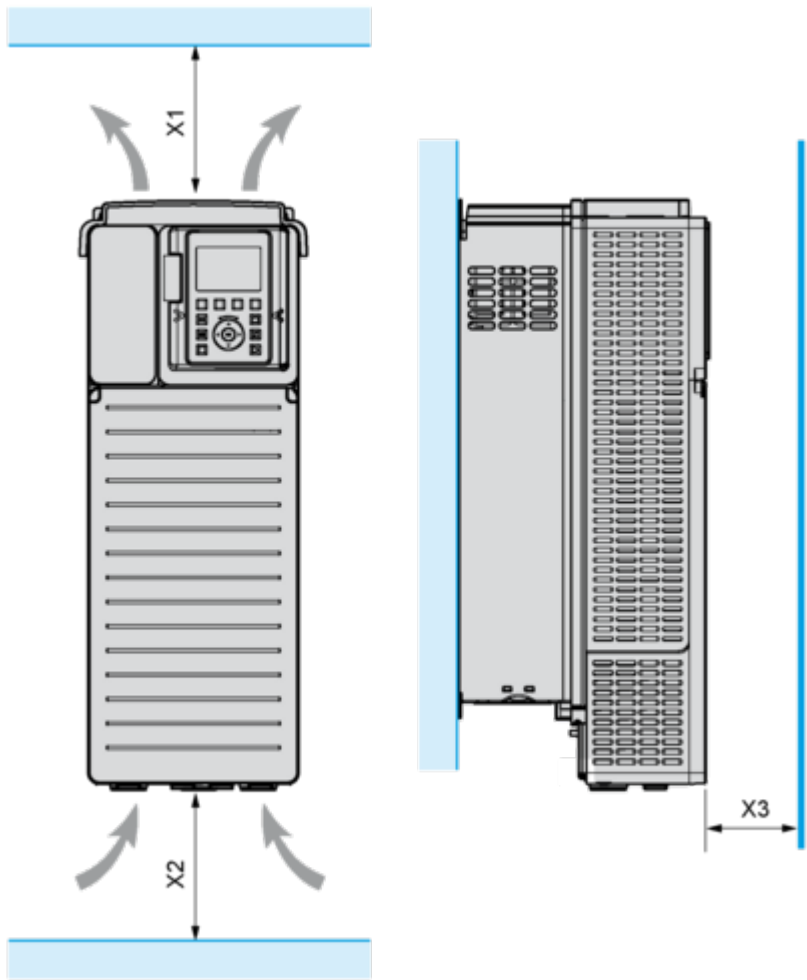


mm
in.



Mounting and Clearance

Clearances



X1	X2	X3
≥ 100 mm (3.94 in.)	≥ 100 mm (3.94 in.)	≥ 10 mm (0.39 in.)

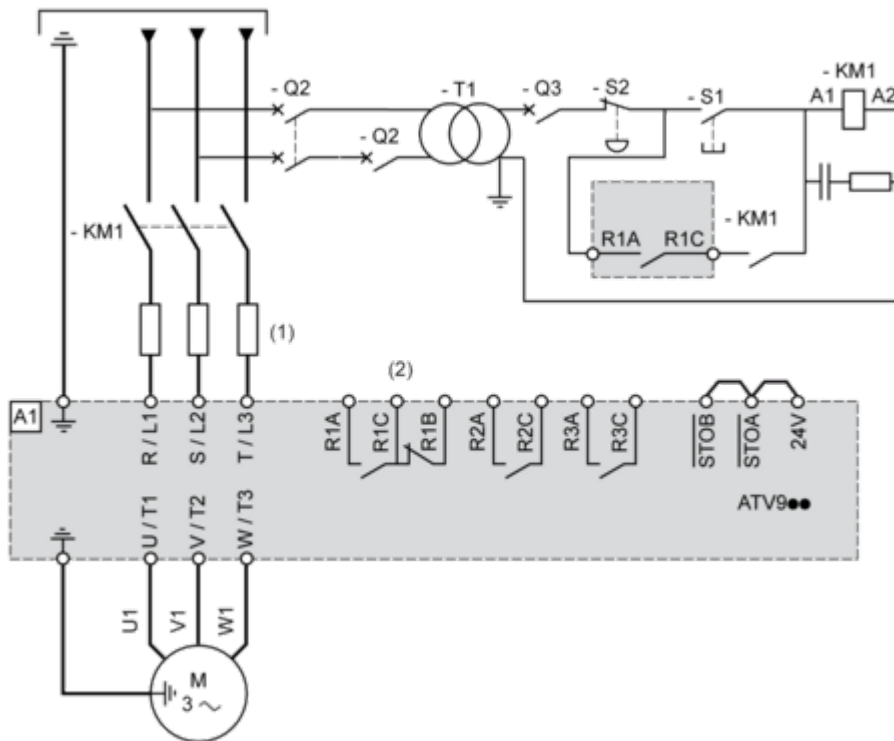
- Mount the device in a vertical position ($\pm 10^\circ$). This is required for cooling the device.
- Do not mount the device close to heat sources.
- Leave sufficient free space so that the air required for cooling purposes can circulate from the bottom to the top of the drive.



Connections and Schema

Three-Phase Power Supply with Upstream Breaking via Line Contactor

Connection diagrams conforming to standards EN 954-1 category 1 and IEC/EN 61508 capacity SIL1, stopping category 0 in accordance with standard IEC/EN 60204-1



(1) Line choke if used

(2) Use relay R1 set to operating state Fault to switch Off the product once an error is detected.

A1 : Drive

KM1 : Line Contactor

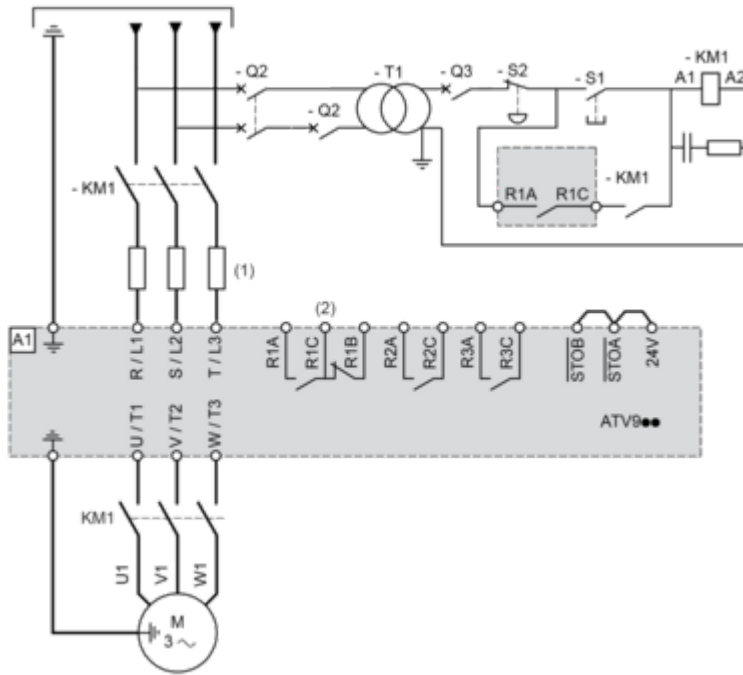
Q2, Q3 : Circuit breakers

S1, S2 : Pushbuttons

T1 : Transformer for control part

Three-Phase Power Supply with Downstream Breaking via Contactor

Connection diagrams conforming to standards EN 954-1 category 1 and IEC/EN 61508 capacity SIL1, stopping category 0 in accordance with standard IEC/EN 60204-1



(1) Line choke if used

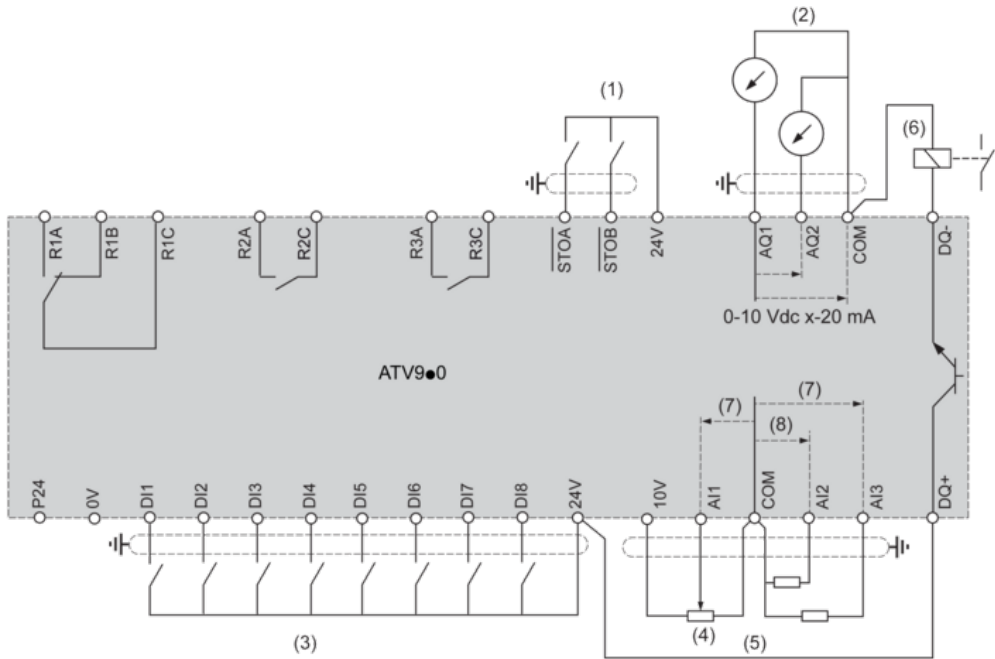
(2) Use relay R1 set to operating state Fault to switch Off the product once an error is detected.

A1 : Drive

KM1 : Contactor

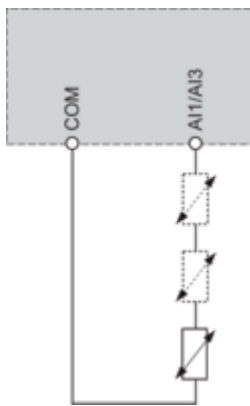


Control Block Wiring Diagram



- (1) Safe Torque Off
 - (2) Analog Output
 - (3) Digital Input
 - (4) Reference potentiometer
 - (5) Analog Input
 - (6) Digital Output
 - (7) 0-10 Vdc, x-20 mA
 - (8) 0-10 Vdc, -10 Vdc...+10 Vdc
- R1A, R1B, R1C** : Fault relay
R2A, R2C : Sequence relay
R3A, R3C : Sequence relay

Sensor Connection



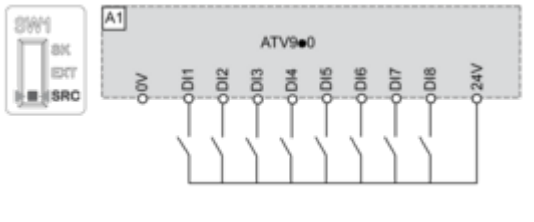
It is possible to connect either 1 or 3 sensors on terminals AI1 or AI3

Sink / Source Switch Configuration

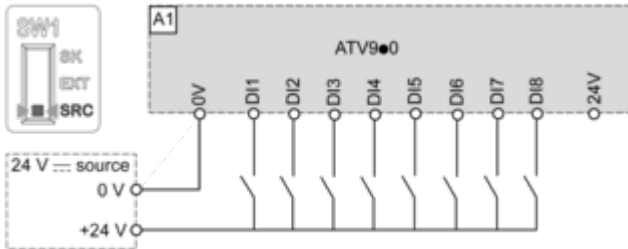
The switch is used to adapt the operation of the logic inputs to the technology of the programmable controller outputs.

- Set the switch to Source (factory setting) if using PLC outputs with PNP transistors.
- Set the switch to Ext if using PLC outputs with NPN transistors.

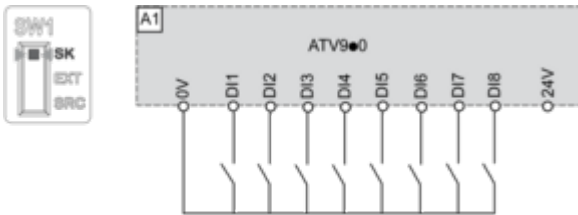
Switch Set to SRC (Source) Position Using the Output Power Supply for the Digital Inputs



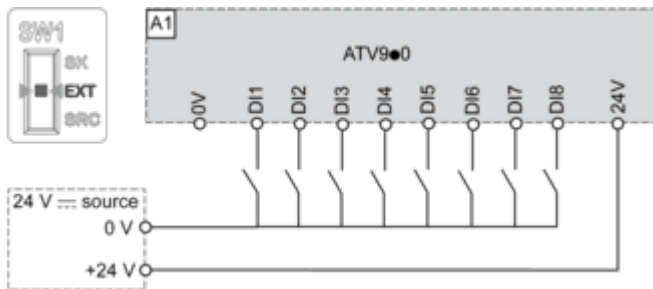
Switch Set to SRC (Source) Position and Use of an External Power Supply for the DIs



Switch Set to SK (Sink) Position Using the Output Power Supply for the Digital Inputs

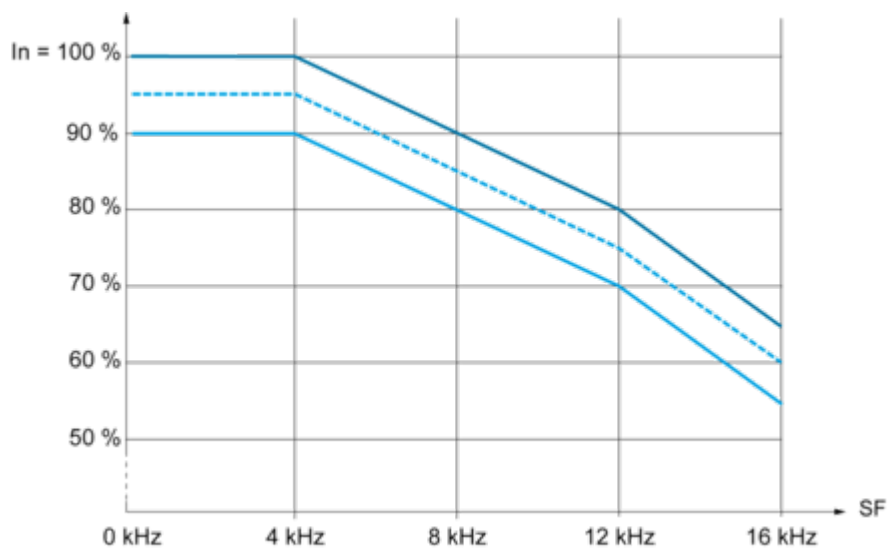


Switch Set to EXT Position Using an External Power Supply for the DIs



Performance Curves

Derating Curves



— 40 °C (104 °F)
- - - 45 °C (113 °F)
— 50 °C (122 °F)
In : Nominal Drive Current
SF : Switching Frequency