

# Arkusz danych produktu

Specyfikacje



## Przeмиennik częstotliwości ATV930 3 fazowe 380/480VAC 50/60Hz 18kW 39.2A IP21

ATV930D18N4

### Parametry podstawowe

Gama Produktów	Altivar Process ATV900
Zastosowanie Urządzenia	Zastosowania przemysłowe
Typ Produktu Lub Komponentu	Przeмиennik częstotliwości
Przeznaczenie Urządzenia	Silniki asynchroniczne Silniki synchroniczne
Zastosowanie Produktu	Process for industrial
Wariant	Z czoperem hamującym Wersja standardowa
Liczba Faz Sieci	3 fazy
Sposób Montażu	Montaż naścienny
Protokół Portu Komunikacyjnego	Modbus TCP Ethernet/IP Modbus szeregowy
Znamionowe Napięcie Zasilania [Us]	380...480 V - 15...10 %
Moc Silnika W Kw	18,5 kW dla przeciążenie lekkie 15,0 kW dla przeciążenie ciężkie
Ciągły Prąd Wyjściowy	39,2 A w 4 kHz dla przeciążenie lekkie 31,7 A w 4 kHz dla przeciążenie ciężkie
Filtr Emc	Zintegrowany With EMC plate option
Stopień Ochrony Ip	IP21
Stopień Ochrony	UL type 1
Option Module	Slot A: moduł komunikacyjny dla Profibus DP V1 Slot A: moduł komunikacyjny dla Profinet Slot A: moduł komunikacyjny dla DeviceNet Slot A: moduł komunikacyjny dla EtherCAT Slot A: moduł komunikacyjny dla kaskada CANopen RJ45 Slot A: moduł komunikacyjny dla CANopen SUB-D 9 Slot A: moduł komunikacyjny dla CANopen zaciski śrubowe Slot A/slot B/slot C: cyfrowy i analogowy moduł rozszerzeń wejść i wyjść Slot A/slot B/slot C: moduł rozszerzeń wyjść przekaźnikowych Slot B: 5/12 V cyfrowy moduł interfejsu enkodera Slot B: analogowy moduł interfejsu enkodera Slot B: moduł interfejsu przelicznika enkodera moduł komunikacyjny dla sieć Ethernet Powerlink
Logika Wejścia Dyskretnego	16 predefiniowanych prędkości
Profil Sterowania Silnika Asynchronicznego	Standard stałego momentu Standard zmiennego momentu Tryb optymalizowanego momentu
Profil Sterowania Silnikiem Synchronicznym	Silnik z magnesami stałymi Synchronous reluctance motor
Maximum Output Frequency	599 Hz



<b>Częstość Łączeń</b>	2...16 kHz regulowany 4...16 kHz ze współczynnikiem ograniczenia parametrów znamionowych
<b>Znamionowa Częstotliwość Łąцениowa</b>	4 kHz
<b>Prąd Obciążenia Linii</b>	33,4 A w 380 V (przeciążenie lekkie) 27,7 A w 380 V (przeciążenie ciężkie) 28,9 A w 480 V (przeciążenie lekkie) 24,4 A w 480 V (przeciążenie ciężkie)
<b>Moc Pozorna</b>	24 kVA w 480 V (przeciążenie lekkie) 20,3 kVA w 480 V (przeciążenie ciężkie)
<b>Maksymalny Prąd Przejściowy</b>	47 A w czasie 60 s (przeciążenie lekkie) 47,6 A w czasie 60 s (przeciążenie ciężkie)
<b>Częstotliwość Sieci</b>	50...60 Hz
<b>Prąd Spodziewany I<sub>sc</sub></b>	50 kA

## Parametry uzupełniające

<b>Liczba Wejść Dyskretnych</b>	10
<b>Typ Wejścia Dyskretnego</b>	DI1...DI8 programowalny, 24 V prąd stały (DC) ( $\leq 30$ V), impedancja: 3.5 k $\Omega$ DI7, DI8 programowalne jako wejście impulsowe: 0...30 kHz, 24 V prąd stały (DC) ( $\leq 30$ V) STOA, STOB bezpieczne wyłączenie momentu silnika, 24 V prąd stały (DC) ( $\leq 30$ V), impedancja: $> 2.2$ k $\Omega$
<b>Liczba Wyjść Dyskretnych</b>	2
<b>Typ Wyjścia Dyskretnego</b>	Wyjście logiczne DQ+ 0...1 kHz $\leq 30$ V DC 100 mA Programowalny z wyjściem impulsowym DQ+ 0...30 kHz $\leq 30$ V DC 20 mA Wyjście logiczne DQ- 0...1 kHz $\leq 30$ V DC 100 mA
<b>Numer Wejścia Analogowego</b>	3
<b>Typ Wejścia Analogowego</b>	AI1, AI2, AI3 napięcie konfigurowalne poprzez oprogramowanie: 0...10 V prąd stały (DC), impedancja: 30 k $\Omega$ , rozdzielczość 12 bitów AI1, AI2, AI3 prąd konfigurowalny poprzez oprogramowanie: 0...20 mA/4...20 mA, impedancja: 250 $\Omega$ , rozdzielczość 12 bitów
<b>Numer Wyjścia Analogowego</b>	2
<b>Typ Wyjścia Analogowego</b>	Napięcie konfigurowalne poprzez oprogramowanie AQ1, AQ3: 0...10 V DC impedancja 470 $\Omega$ , rozdzielczość 10 bitów Prąd konfigurowalny poprzez oprogramowanie AQ1, AQ3: 0...20 mA impedancja 500 $\Omega$ , rozdzielczość 10 bitów
<b>Liczba Wyjść Przełącznika</b>	3
<b>Typ Wyjścia Przełącznikowego</b>	Konfigurowalny przełącznik logiczny R1: przełącznik zwarciovy NO/NZ wytrzymałość elektryczna 100000 cykl Konfigurowalny przełącznik logiczny R2: przełącznik sekwencyjny NO wytrzymałość elektryczna 1000000 cykl Konfigurowalny przełącznik logiczny R3: przełącznik sekwencyjny NO wytrzymałość elektryczna 1000000 cykl
<b>Maksymalny Prąd Łąцениowy</b>	Wyjście przełącznika R1 na rezystancyjne obciążenie, $\cos \phi = 1$ : 3 A w 250 V AC Wyjście przełącznika R1 na rezystancyjne obciążenie, $\cos \phi = 1$ : 3 A w 30 V DC Wyjście przełącznika R1 na indukcyjne obciążenie, $\cos \phi = 0,4$ i L/P = 7 ms: 2 A w 250 V AC Wyjście przełącznika R1 na indukcyjne obciążenie, $\cos \phi = 0,4$ i L/P = 7 ms: 2 A w 30 V DC Wyjście przełącznika R2, R3 na rezystancyjne obciążenie, $\cos \phi = 1$ : 5 A w 250 V AC Wyjście przełącznika R2, R3 na rezystancyjne obciążenie, $\cos \phi = 1$ : 5 A w 30 V DC Wyjście przełącznika R2, R3 na indukcyjne obciążenie, $\cos \phi = 0,4$ i L/P = 7 ms: 2 A w 250 V AC Wyjście przełącznika R2, R3 na indukcyjne obciążenie, $\cos \phi = 0,4$ i L/P = 7 ms: 2 A w 30 V DC
<b>Minimalny Prąd Łąцениowy</b>	Wyjście przełącznika R1, R2, R3: 5 mA w 24 V DC
<b>Interfejs Fizyczny</b>	Ethernet 2-przewodowe RS 485



<b>Typ Złącza (Konektora)</b>	2 RJ45 1 RJ45
<b>Sposób Dostępu</b>	Urządzenie "slave" Modbus TCP
<b>Prędkość Transmisji</b>	10, 100 Mbits 4.8 kbps 9600 bit/s 19200 bit/s
<b>Rodzaj Transmisji</b>	RTU
<b>Liczba Adresów</b>	1...247
<b>Format Danych</b>	8 bitów, konfigurowalne nieparzyste, parzyste lub bez parzystości
<b>Rodzaj Polaryzacji</b>	Bez impedancji
<b>4 Quadrant Operation Possible</b>	Prawda
<b>Rampy Przyspieszania i Zwalniania</b>	Liniowe regulowane osobno od 0.01...9999 s
<b>Kompensacja Poślizgu Silnika</b>	Regulowany Automatyczne bez względu na obciążenie Niedostępne w silniku z magnesami stałymi Może być stłumiony
<b>Hamowanie Do Zatrzymania</b>	Poprzez wstrzykiwanie prądu stałego
<b>Brake Chopper Integrated</b>	Prawda
<b>Maksymalny Prąd Wejściowy</b>	33,4 A
<b>Maximum Output Voltage</b>	480,0 V
<b>Relative Symmetric Network Frequency Tolerance</b>	5 %
<b>Base Load Current At High Overload</b>	31,7 A
<b>Base Load Current At Low Overload</b>	39,2 A
<b>Strata Mocy W Watach (W)</b>	Konwekcja naturalna: 67 W w 380 V, częstotliwość łączenia 4 kHz Konwekcja wymuszona: 460 W w 380 V, częstotliwość łączenia 4 kHz
<b>Z Funkcją Bezpieczeństwa Safely Limited Speed (Sls)</b>	Prawda
<b>Z Funkcją Bezpieczeństwa Safe Brake Management (Sbc/Sbt)</b>	Prawda
<b>Z Funkcją Bezpieczeństwa Safe Operating Stop (Sos)</b>	Falsz
<b>Z Funkcją Bezpieczeństwa Safe Position (Sp)</b>	Falsz
<b>Z Funkcją Bezpieczeństwa Safe Programmable Logic</b>	Falsz
<b>Z Funkcją Bezpieczeństwa Safe Speed Monitor (Ssm)</b>	Falsz
<b>Z Funkcją Bezpieczeństwa Safe Stop 1 (Ss1)</b>	Prawda
<b>Z Funkcją Bezpieczeństwa Safe Stop 2 (Ss2)</b>	Falsz
<b>Z Funkcją Bezpieczeństwa Safe Torque Off (Sto)</b>	Prawda
<b>Z Funkcją Bezpieczeństwa Safely Limited Position (Slp)</b>	Falsz
<b>Z Funkcją Bezpieczeństwa Safe Direction (Sdi)</b>	Falsz

<b>Rodzaj Zabezpieczenia</b>	Zabezpieczenie cieplne: silnik Bezpieczne zdjęcie momentu obrotowego: silnik Przerwa w jednej z faz zasilających silnik: silnik Zabezpieczenie cieplne: przemiennik częstotliwości Bezpieczne zdjęcie momentu obrotowego: przemiennik częstotliwości Przegrzewanie: przemiennik częstotliwości Przetężenie między fazami wyjściowymi a ziemią: przemiennik częstotliwości Przekroczenie wartości napięcia wyjściowego: przemiennik częstotliwości Zabezpieczenie przed zwarciami: przemiennik częstotliwości Przerwa w jednej z faz zasilających silnik: przemiennik częstotliwości Przebiecia na szynie DC: przemiennik częstotliwości Przebiecie w linii zasilającej: przemiennik częstotliwości Spadek napięcia w linii zasilającej: przemiennik częstotliwości Zanik fazy linii zasilającej: przemiennik częstotliwości Przekraczanie prędkości: przemiennik częstotliwości Rozłączenie w obwodzie sterującym: przemiennik częstotliwości
<b>Ilość Sztuk W Zestawie</b>	1
<b>Szerokość</b>	211 mm
<b>Wysokość</b>	545,9 mm
<b>Głębokość</b>	235 mm
<b>Masa Produktu</b>	14,2 kg
<b>Przylączya Elektryczne</b>	Sterowanie: zacisk śrubowy 0.5...1.5 mm <sup>2</sup> /AWG 20...AWG 16 Strona linii zasilającej: zacisk śrubowy 10...16 mm <sup>2</sup> /AWG 8...AWG 6 Silnik: zacisk śrubowy 10...16 mm <sup>2</sup> /AWG 8...AWG 6 Szyna prądu stałego (DC): zacisk śrubowy 10...16 mm <sup>2</sup> /AWG 8...AWG 6
<b>Prędkość Transmisji</b>	10/100 Mbit/s dla Ethernet IP/Modbus TCP 4.8, 9.6, 19.2, 38.4 kbit/s dla Modbus szeregowy
<b>Tryb Wymiany</b>	Pół-duplex, pełny duplex, automatyczne wykrywanie urządzeń Ethernet IP/Modbus TCP
<b>Format Danych</b>	8 bitów, konfigurowalne nieparzyste, parzyste lub bez parzystości dla Modbus szeregowy
<b>Rodzaj Polaryzacji</b>	Bez impedancji dla Modbus szeregowy
<b>Liczba Adresów</b>	1...247 dla Modbus szeregowy
<b>Zasilanie</b>	Zasilanie zewnętrzne dla wejść cyfrowych: 24 V DC (19...30 V), <1,25 mA, rodzaj zabezpieczenia: zabezpieczenie przeciążeniowe i zwarciove Zasilanie wewnętrzne potencjometru odniesiona (1 do 10 kΩ): 10.5 V DC +/- 5 %, <10 mA, rodzaj zabezpieczenia: zabezpieczenie przeciążeniowe i zwarciove Zasilanie wewnętrzne dla wejść cyfrowych i STO: 24 V DC (21...27 V), <200 mA, rodzaj zabezpieczenia: zabezpieczenie przeciążeniowe i zwarciove
<b>Sygnalizacja Lokalna</b>	Diagnostyka lokalna: 3 LED (jedno-/dwukolorowy) Status komunikacji wbudowanej: 5 LED (dwukolorowy) Status modułu komunikacyjnego: 2 LED (dwukolorowy) Obecność napięcia: 1 LED (czerwony)
<b>Zgodność Wejść</b>	DI1...DI8: wejście dyskretne sterownik PLC poziomu 1 zgodnie z IEC 61131-2 DI7, DI8: wejście impulsowe sterownik PLC poziomu 1 zgodnie z IEC 65A-69 STOA, STOB: wejście dyskretne sterownik PLC poziomu 1 zgodnie z IEC 61131-2
<b>Logika Wejścia Dyskretnego</b>	Logika dodatnia (SOURCE) (DI1...DI8), < 5 V (stan 0), > 11 V (stan 1) Logika ujemna (SINK) (DI1...DI8), > 16 V (stan 0), < 10 V (stan 1) Logika dodatnia (SOURCE) (DI7, DI8), < 0.6 V (stan 0), > 2.5 V (stan 1) Logika dodatnia (SOURCE) (STOA, STOB), < 5 V (stan 0), > 11 V (stan 1)
<b>Czas Trwania Próbkowania</b>	2 ms +/- 0,5 % ms (DI1...DI8) - wejście dyskretne 5 ms +/- 1 ms (DI7, DI8) - wejście impulsowe 1 ms +/- 1 ms (AI1, AI2, AI3) - wejście analogowe 5 ms +/- 1 ms (AQ1, AQ3) - wyjście analogowe
<b>Dokładność</b>	+/- 0,6 % AI1, AI2, AI3 dla zmian temperatury 60 °C wejście analogowe +/- 1 % AQ1, AQ3 dla zmian temperatury 60 °C wyjście analogowe
<b>Błąd Liniowości</b>	AI1, AI2, AI3: +/- 0,15 % maksymalnej wartości dla wejście analogowe AQ1, AQ3: +/- 0,2 % dla wyjście analogowe
<b>Czas Odświeżania</b>	Wyjście przekaźnika (R1, R2, R3): 6 ms (+/- 0,5 % ms)
<b>Izolacja</b>	Pomiędzy zasilaniem a zaciskami sterującymi

## Środowisko pracy

<b>Wysokość Pracy (W Metrach Nad Poziomem Morza)</b>	<= 1000 m bez zmniejszania wartości znamionowych 1000...4800 m ze zmniejszaniem prądu o 1% na 100 m
<b>Położenie Pracy</b>	Pionowy +/- 10 stopni
<b>Certyfikaty Produktu</b>	UL TÜV CSA
<b>Oznakowanie</b>	CE
<b>Normy</b>	UL 508C IEC 61800-3 IEC 61800-5-1 IEC 61000-3-13 IEC 60721-4 IEC 61508 IEC 13849-2
<b>Maximum Thdi</b>	<48 % od 80...100% obciążenia zgodnie z IEC 61000-3-13
<b>Wersja Urządzenia</b>	Załączony
<b>Kompatybilność Elektromagnetyczna</b>	Badanie odporności na wyładowanie elektrostatyczne poziom 3 zgodnie z IEC 61000-4-2 Badanie odporności na pola elektromagnetyczne o częstotliwościach radiowych poziom 3 zgodnie z IEC 61000-4-3 Badanie odporności na elektryczne krótkotrwałe stany przejściowe / udar poziom 4 zgodnie z IEC 61000-4-4 1.2/50 µs - 8/20 µs badanie odporności na przepięcia poziom 3 zgodnie z IEC 61000-4-5 Prowadzone badanie odporności na zakłócenia o częstotliwości radiowej poziom 3 zgodnie z IEC 61000-4-6
<b>Klasa Środowiskowa (Podczas Pracy)</b>	Klasa 3C3 zgodnie z IEC 60721-3-3 Class 3S3 according to IEC 60721-3-3
<b>Maksymalne Przyspieszenie Pod Wpływem Uderzenia (Podczas Pracy)</b>	150 m/s <sup>2</sup> przy 11 ms
<b>Maksymalne Przyspieszenie Przy Naprężeniu Wibracyjnym (Podczas Pracy)</b>	10 m/s <sup>2</sup> przy 13...200 Hz
<b>Maksymalne Ugięcie Pod Obciążeniem Wibracyjnym (Podczas Pracy)</b>	1.5 mm przy 2...13 Hz
<b>Permitted Relative Humidity (During Operation)</b>	Class 3K5 according to EN 60721-3
<b>Objętość Powietrza Chłodzącego</b>	215 m <sup>3</sup> /h
<b>Kategoria Przepięciowa</b>	III
<b>Pętla Regulacji</b>	Regulator PID ze zmianą nastaw
<b>Rezystancja Izolacji</b>	> 1 MΩ napięcie stałe probiercze 500 V DC przez 1 minutę do ziemi
<b>Poziom Hałasu</b>	59,5 dB zgodnie z 86/188/EEC
<b>Odporność Na Wibracje</b>	1.5 mm międzyszczytowe (f= 2...13 Hz) zgodnie z IEC 60068-2-6 1 gn (f= 13...200 Hz) zgodnie z IEC 60068-2-6
<b>Odporność Na Wstrząsy</b>	15 gn dla 11 ms zgodnie z IEC 60068-2-27
<b>Odporność Na Czynniki Środowiskowe</b>	Odporność na zanieczyszczenie chemiczne klasa 3C3 zgodnie z IEC 60721-3-3 Odporność na kurz klasa 3S3 zgodnie z IEC 60721-3-3
<b>Wilgotność Względna</b>	5...95 % bez kondensacji zgodnie z IEC 60068-2-3
<b>Temperatura Otoczenia Dla Pracy</b>	-15...50 °C (bez zmniejszania wartości znamionowych) 50...60 °C (ze współczynnikiem ograniczenia parametrów znamionowych)
<b>Poziom Hałasu</b>	59,5 dB
<b>Stopień Zabrudzenia</b>	2
<b>Ambient Air Transport Temperature</b>	-40...70 °C

---

Temperatura Otoczenia Dla Przechowywania -40...70 °C

## Jednostka opakowania

---

Jednostka Miary Opakowania 1 PCE

---

Ilość Jednostek W Opakowaniu 1 1

---

Wysokość Opakowania 1 26,000 cm

---

Szerokość Opakowania 1 74,000 cm

---

Długość Opakowania 1 34,500 cm

---

Waga Opakowania 1 17,154 kg

---

Jednostka Miary Opakowania 2 P06

---

Ilość Jednostek W Opakowaniu 2 4

---

Wysokość Opakowania 2 90,000 cm

---

Szerokość Opakowania 2 60,000 cm

---

Długość Opakowania 2 80,000 cm

---

Waga Opakowania 2 80,424 kg

---

## Warunki gwarancji

---

Gwarancja 18 miesięcy

## Zrównoważony rozwój

Etykieta **Green Premium™** to zobowiązanie firmy Schneider Electric do dostarczania produktów o najlepszych w swojej klasie parametrach środowiskowych. Green Premium obiecuje zgodność z najnowszymi przepisami, przejrzystość w zakresie wpływu na środowisko, a także produkty o obiegu zamkniętym i niskiej emisji CO<sub>2</sub>.

**Przewodnik po ocenie zrównoważonego rozwoju produktu** to opracowanie, które wyjaśnia globalne normy oznakowania ekologicznego i sposób interpretacji deklaracji środowiskowych.

[Więcej informacji o produktach Green Premium >](#)

[Poradnik dotyczący oceny zrównoważonego rozwoju produktu >](#)



Przejrzystość [RoHS/REACH](#)

## Wydajność zasobów

Dostępne Zmodernizowane Podzespoły

## Dobre samopoczucie

Bez Rtęci

Informacje Na Temat Zwolnienia Z [Tak](#)  
Rohs

## Certyfikaty i standardy

Rozporządzenie Reach [Deklaracja REACH](#)

Europejska Dyrektywa Rohs [Zgodność z pro-active \(produkt poza zakresem obowiązywania dyrektywy UE RoHS\)](#)

Norma Rohs Chiny [Dyrektywa RoHS Chiny](#)

Ujawnienie Informacji O Wpływie Na Środowisko [Środowiskowy profil produktu](#)

Weee [Produkt należy zutylizować zgodnie z obowiązującymi na terenie Unii Europejskiej przepisami dotyczącymi odpadów i nie może on zostać wyrzucony wraz ze zwykłymi odpadami.](#)

Kulistość – Profil [Informacja o żywotności](#)

Dimensions Drawings

**Dimensions**

---

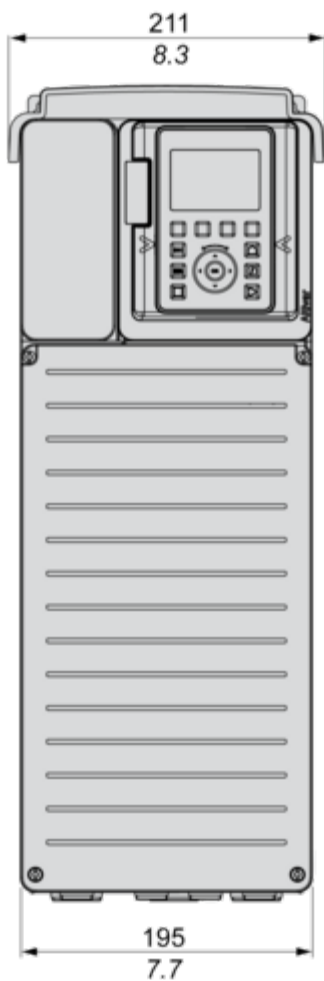
Front, Left and Rear View



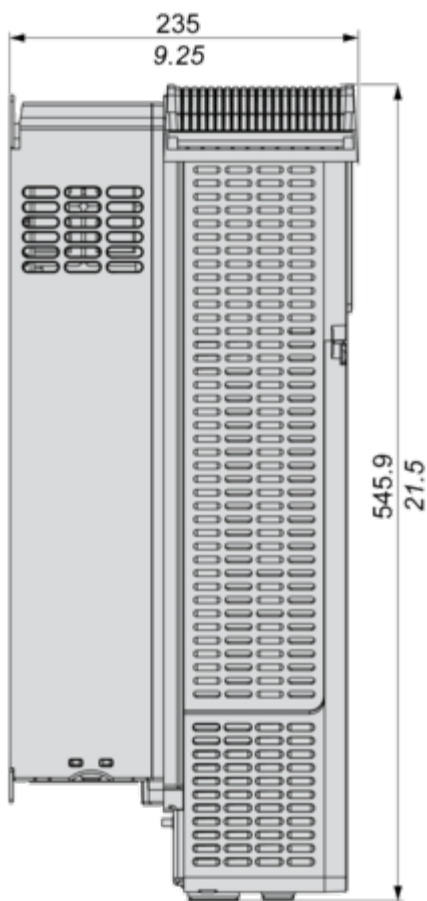
# Arkusz danych produktu

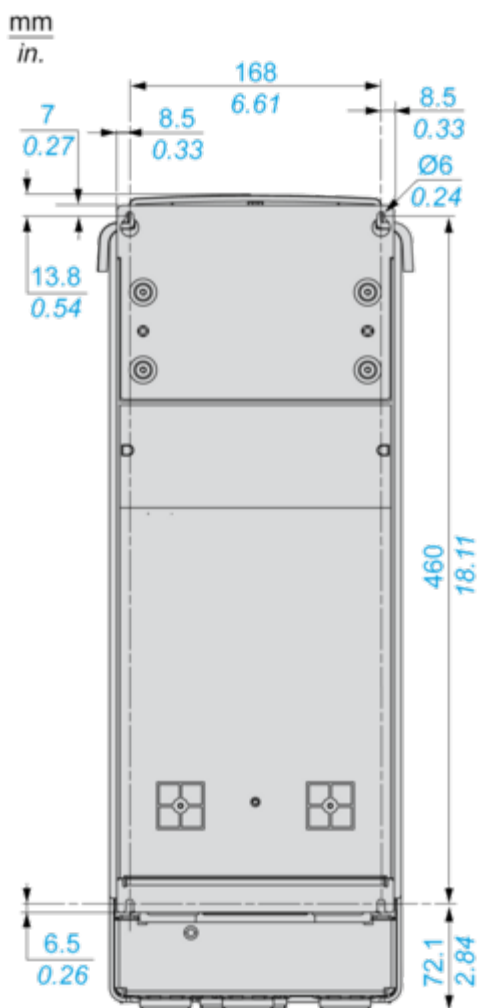
# ATV930D18N4

mm  
in.



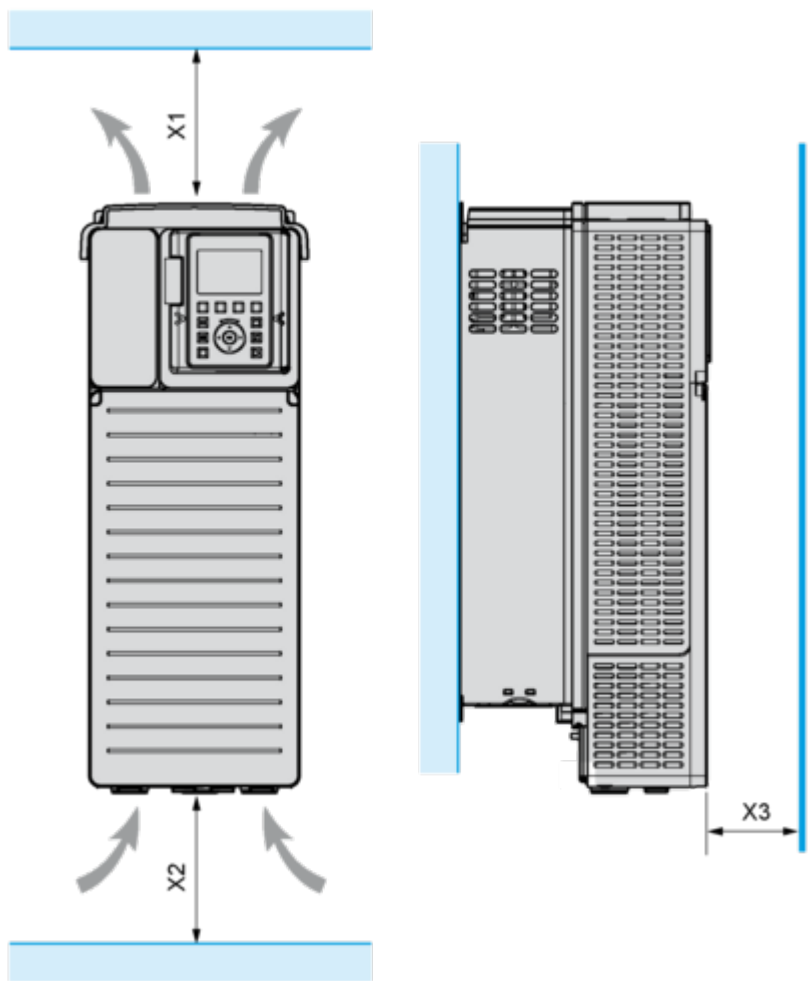
mm  
in.





## Mounting and Clearance

### Clearances



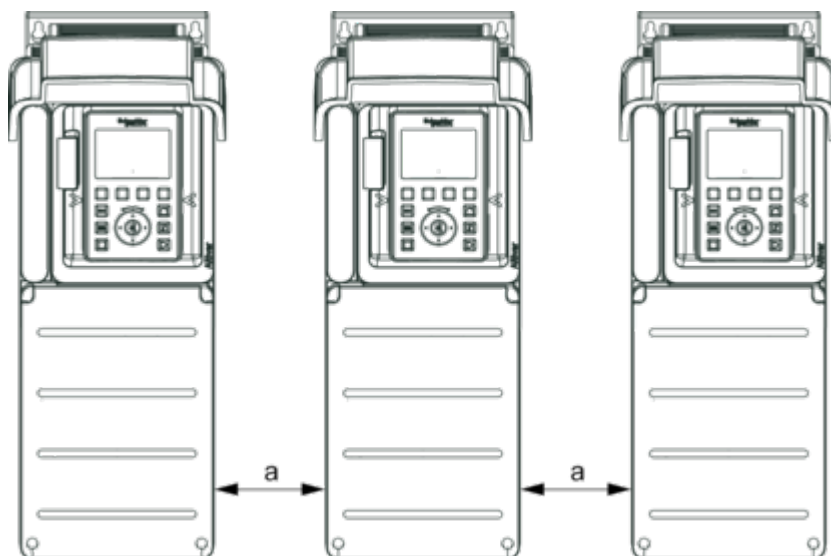
X1	X2	X3
≥ 100 mm (3.94 in.)	≥ 100 mm (3.94 in.)	≥ 10 mm (0.39 in.)

- Mount the device in a vertical position ( $\pm 10^\circ$ ). This is required for cooling the device.
- Do not mount the device close to heat sources.
- Leave sufficient free space so that the air required for cooling purposes can circulate from the bottom to the top of the drive.

Mounting Types

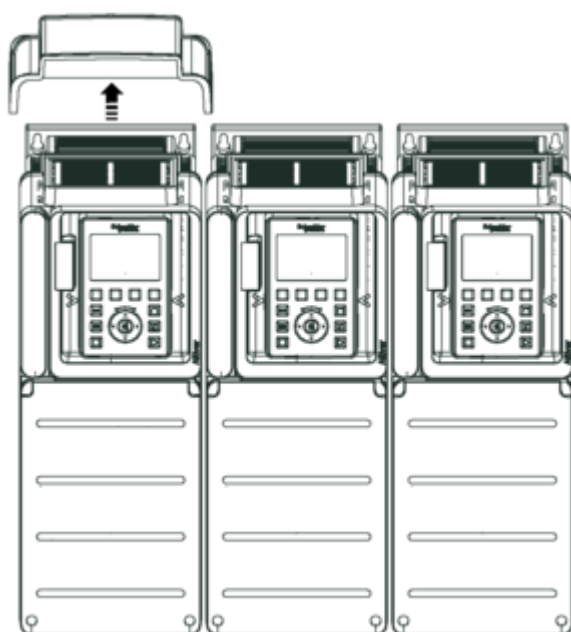
---

Mounting Type A: Individual IP21

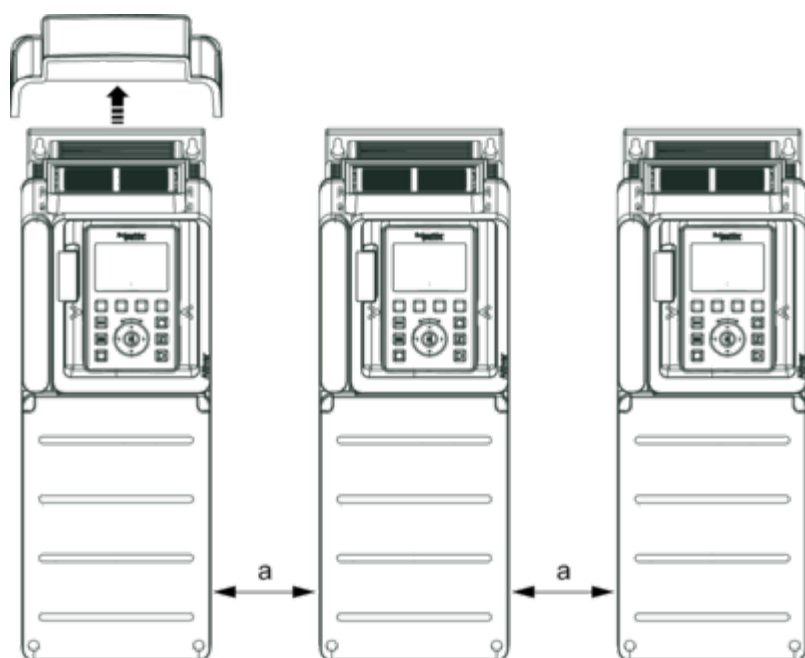


$a \geq 100 \text{ mm (3.94 in.)}$

Mounting Type B: Side by Side IP20



Mounting Type C: Individual IP20

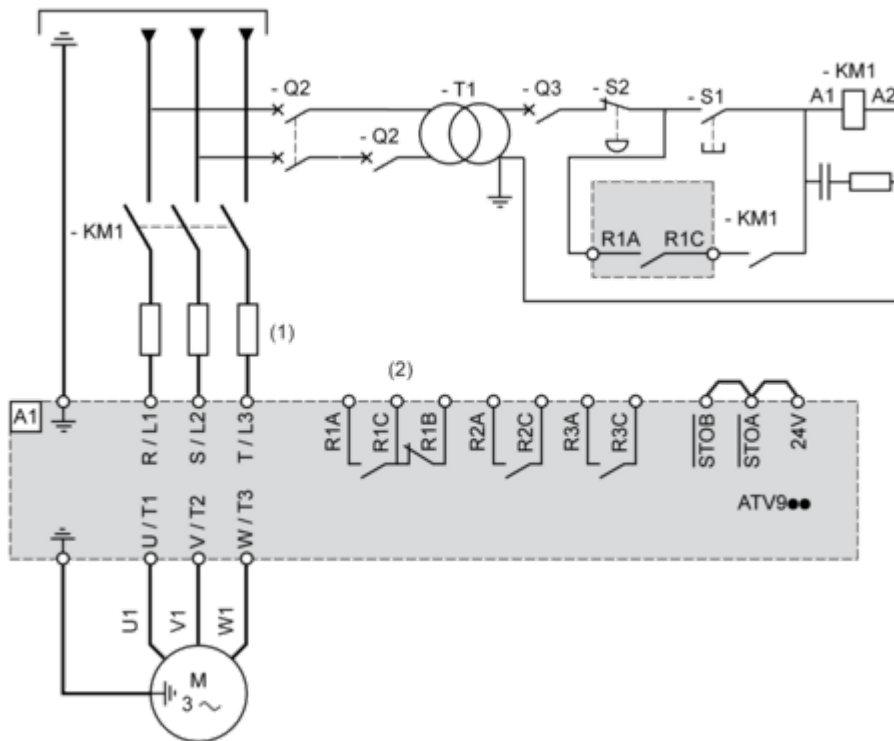


$a \geq 0$

## Connections and Schema

### Three-Phase Power Supply with Upstream Breaking via Line Contactor

Connection diagrams conforming to standards EN 954-1 category 1 and IEC/EN 61508 capacity SIL1, stopping category 0 in accordance with standard IEC/EN 60204-1



(1) Line choke if used

(2) Use relay R1 set to operating state Fault to switch Off the product once an error is detected.

A1 : Drive

KM1 : Line Contactor

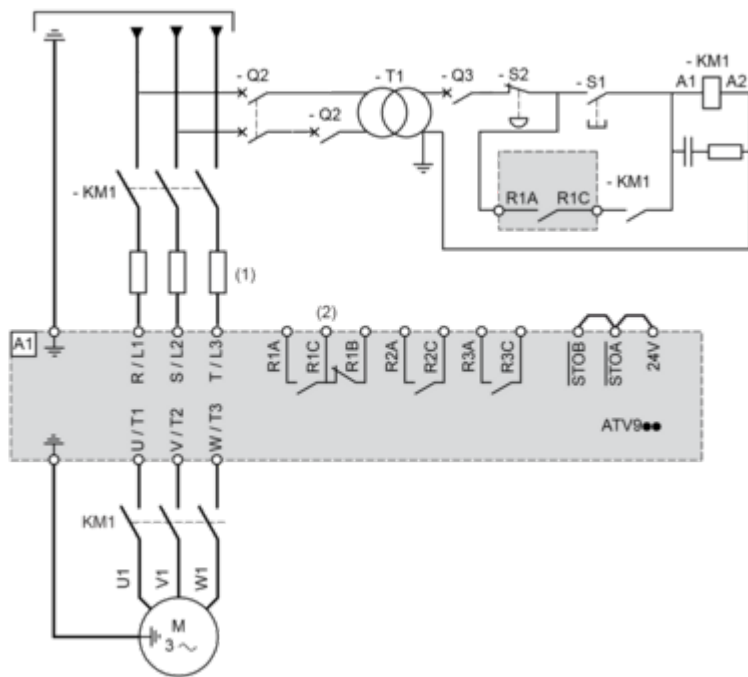
Q2, Q3 : Circuit breakers

S1, S2 : Pushbuttons

T1 : Transformer for control part

## Three-Phase Power Supply with Downstream Breaking via Contactor

Connection diagrams conforming to standards EN 954-1 category 1 and IEC/EN 61508 capacity SIL1, stopping category 0 in accordance with standard IEC/EN 60204-1



(1) Line choke if used

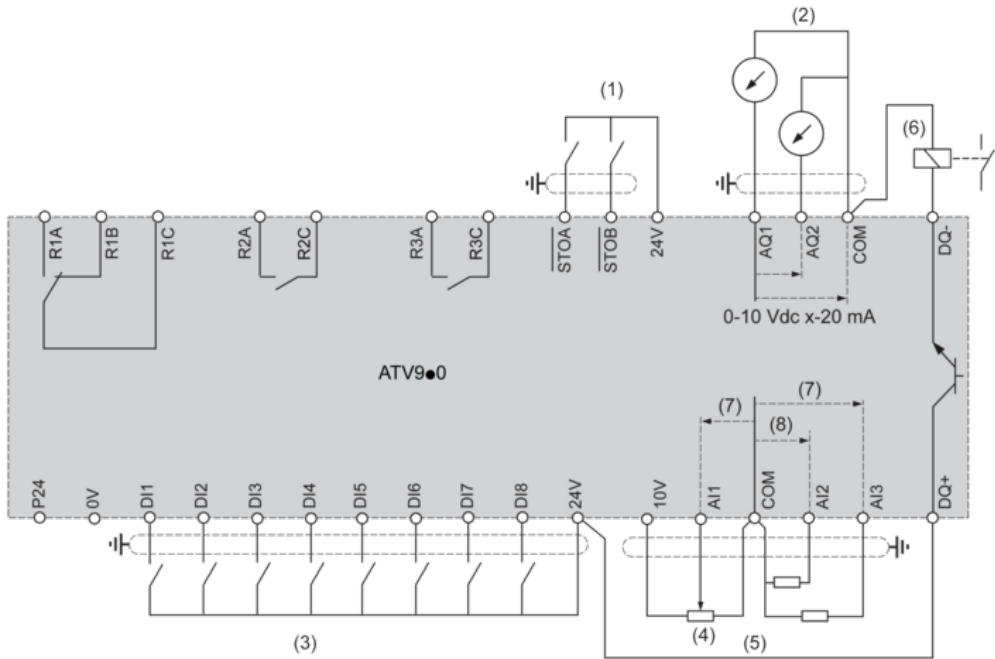
(2) Use relay R1 set to operating state Fault to switch Off the product once an error is detected.

A1 : Drive

KM1 : Contactor

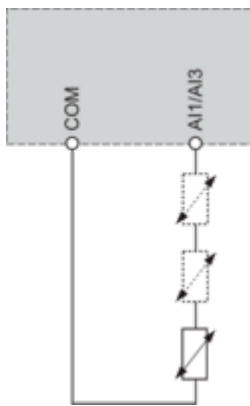


## Control Block Wiring Diagram



- (1) Safe Torque Off
  - (2) Analog Output
  - (3) Digital Input
  - (4) Reference potentiometer
  - (5) Analog Input
  - (6) Digital Output
  - (7) 0-10 Vdc, x-20 mA
  - (8) 0-10 Vdc, -10 Vdc...+10 Vdc
- R1A, R1B, R1C** : Fault relay  
**R2A, R2C** : Sequence relay  
**R3A, R3C** : Sequence relay

### Sensor Connection



It is possible to connect either 1 or 3 sensors on terminals AI1 or AI3

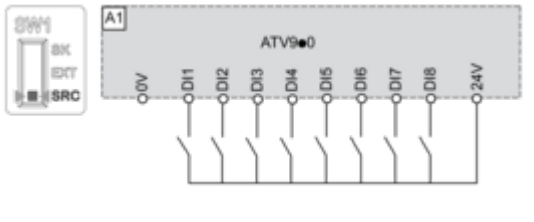


## Sink / Source Switch Configuration

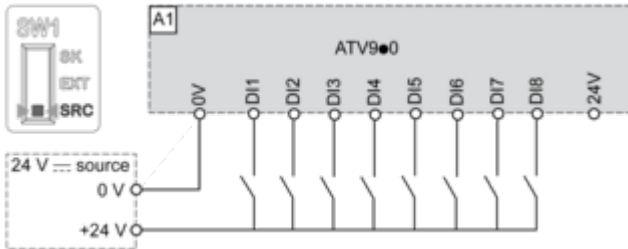
The switch is used to adapt the operation of the logic inputs to the technology of the programmable controller outputs.

- Set the switch to Source (factory setting) if using PLC outputs with PNP transistors.
- Set the switch to Ext if using PLC outputs with NPN transistors.

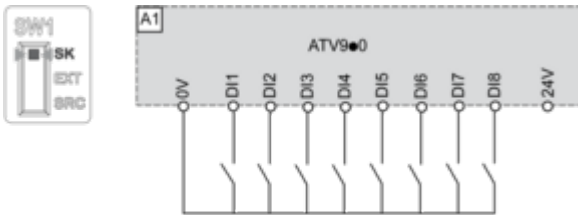
### Switch Set to SRC (Source) Position Using the Output Power Supply for the Digital Inputs



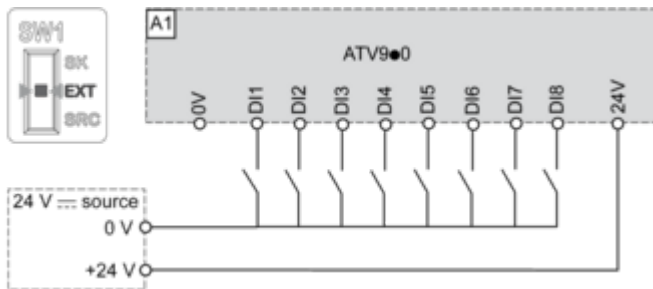
### Switch Set to SRC (Source) Position and Use of an External Power Supply for the DIs



### Switch Set to SK (Sink) Position Using the Output Power Supply for the Digital Inputs



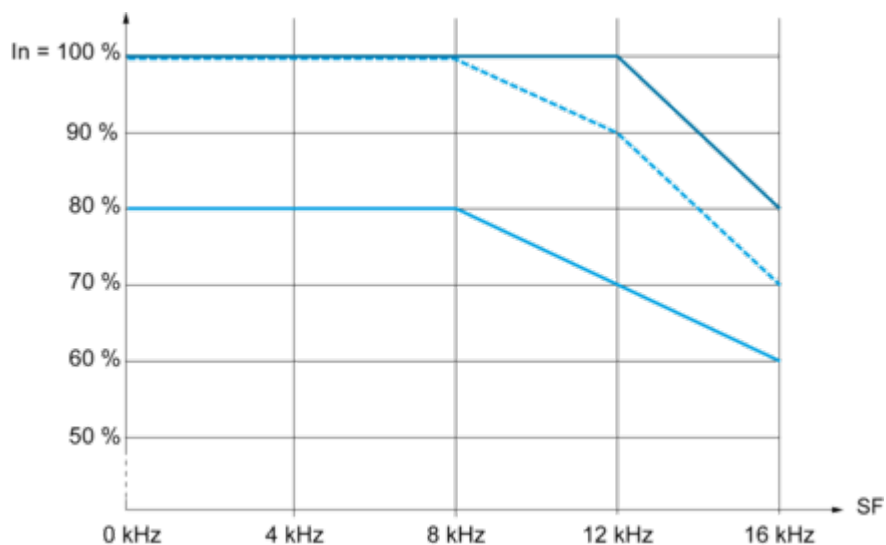
### Switch Set to EXT Position Using an External Power Supply for the DIs



## Performance Curves

### Derating Curves

---



— 40 °C (104 °F) - Mounting type A, B and C

- - - 50 °C (122 °F) - Mounting type A, B and C

— 60 °C (140 °F) - Mounting type B and C

In : Nominal Drive Current

SF : Switching Frequency