

# Arkusz danych produktu

Specyfikacje



## Przeмиennik częstotliwości ATV630 3 fazowe 380/480VAC 50/60Hz 160kW 302A IP00

ATV630C16N4

### Parametry podstawowe

Gama produktów	Altivar Process ATV600
Typ produktu lub komponentu	Przeмиennik częstotliwości
Zastosowanie produktu	W procesach przemysłowych i infrastrukturze
Skrócona nazwa urządzenia	ATV630
Wariant	Wersja standardowa
Przeznaczenie urządzenia	Silniki asynchroniczne Silniki synchroniczne
Filtr EMC	Zintegrowany z 150 m kabel silnikowy max zgodnie z EN/IEC 61800-3 kategoria C3
Stopień ochrony IP	IP00 zgodnie z IEC 61800-5-1 IP00 zgodnie z IEC 60529 IP21 (z zestawem VW3A9704) zgodnie z IEC 61800-5-1 IP21 (z zestawem VW3A9704) zgodnie z IEC 60529
Znamionowe napięcie zasilania [Us]	380...480 V
Rodzaj chłodzenia	Konwekcja wymuszona
Częstotliwość zasilania	50...60 Hz - 5...5 % 380...480 V - 15...10 %
Moc silnika w kW	160 kW (przeciążenie lekkie) 132 kW (przeciążenie ciężkie)
Moc silnika w KM	250 hp przeciążenie lekkie 200 hp przeciążenie ciężkie
Prąd obciążenia linii	284 A w 380 V (przeciążenie lekkie) 262 A w 480 V (przeciążenie lekkie) 237 A w 380 V (przeciążenie ciężkie) 213 A w 480 V (przeciążenie ciężkie)
Prąd spodziewany Isc	50 kA
Moc pozorna	201,3 kVA w 480 V (przeciążenie lekkie) 161,4 kVA w 480 V (przeciążenie ciężkie)
Ciągły prąd wyjściowy	302 A w 2.5 kHz dla przeciążenie lekkie 250 A w 2.5 kHz dla przeciążenie ciężkie
Profil sterowania silnika asynchronicznego	Standard stałego momentu Tryb optymalizowanego momentu Standard zmiennego momentu
Profil sterowania silnikiem synchronicznym	Silnik z magnesami stałymi Synchronous reluctance motor
Częstotliwość wyjściowa przeмиennika częstotliwości	0,1...500 Hz

<b>Znamionowa częstotliwość łączeniowa</b>	2.5 kHz
<b>Częstość łączeń</b>	2.5...8 kHz ze współczynnikiem ograniczenia parametrów znamionowych 2...8 kHz regulowany
<b>Funkcja bezpieczeństwa</b>	STO (bezpieczne wyłączenie momentu obrotowego) SIL 3
<b>Logika wejścia dyskretnego</b>	16 predefiniowanych prędkości
<b>Protokół portu komunikacyjnego</b>	Modbus szeregowy Modbus TCP ETHERNET

<b>Opcjonalne karty wyposażenia dodatkowego</b>	Slot A: moduł komunikacyjny, Profibus DP V1 Slot A: moduł komunikacyjny, Profinet Slot A: moduł komunikacyjny, DeviceNet Slot A: moduł komunikacyjny, Modbus TCP/EtherNet/IP Slot A: moduł komunikacyjny, kaskada CANopen RJ45 Slot A: moduł komunikacyjny, CANopen SUB-D 9 Slot A: moduł komunikacyjny, CANopen zaciski śrubowe Slot A/slot B: cyfrowy i analogowy moduł rozszerzeń wejść i wyjść Slot A/slot B: moduł rozszerzeń wyjść przekaźnikowych Slot A: moduł komunikacyjny, Ethernet IP/Modbus TCP/MD-Link Moduł komunikacyjny, BACnet MS/TP Moduł komunikacyjny, sieć Ethernet Powerlink
---	--

## Parametry uzupełniające

<b>Sposób montażu</b>	Montaż naścienny
<b>Maksymalny prąd przejściowy</b>	332,2 A w czasie 60 s (przeciążenie lekkie) 375 A w czasie 60 s (przeciążenie ciężkie)
<b>Ilość faz w sieci</b>	3 fazy
<b>Liczba wyjść dyskretnych</b>	0
<b>Typ wyjścia dyskretnego</b>	Wyjścia przekaźnika R1A, R1B, R1C 250 V AC 3000 mA Wyjścia przekaźnika R1A, R1B, R1C 30 V DC 3000 mA Wyjścia przekaźnika R2A, R2C 250 V AC 5000 mA Wyjścia przekaźnika R2A, R2C 30 V DC 5000 mA Wyjścia przekaźnika R3A, R3C 250 V AC 5000 mA Wyjścia przekaźnika R3A, R3C 30 V DC 5000 mA
<b>Napięcie wyjściowe</b>	<= napięcia zasilania
<b>Dopuszczalny tymczasowy udar prądowy</b>	1.1 x I <sub>n</sub> w czasie 60 s (przeciążenie lekkie) 1.5 x I <sub>n</sub> w czasie 60 s (przeciążenie ciężkie)
<b>Kompensacja poślizgu silnika</b>	Niedostępne w silniku z magnesami stałymi Automatyczne bez względu na obciążenie Może być stłumiony Regulowany
<b>Rampy przyspieszania i zwalniania</b>	Liniowe regulowane osobno od 0.01...9999 s
<b>Interfejs fizyczny</b>	Ethernet 2-przewodowe RS 485
<b>Hamowanie do zatrzymania</b>	Poprzez wstrzykiwanie prądu stałego
<b>Rodzaj zabezpieczenia</b>	Zabezpieczenie cieplne: silnik Bezpieczne zdjęcie momentu obrotowego: silnik Przerwa w jednej z faz zasilających silnik: silnik Zabezpieczenie cieplne: przemiennik częstotliwości Bezpieczne zdjęcie momentu obrotowego: przemiennik częstotliwości Przegrzewanie: przemiennik częstotliwości Przetężenie między fazami wyjściowymi a ziemią: przemiennik częstotliwości Przekroczenie wartości napięcia wyjściowego: przemiennik częstotliwości Zabezpieczenie przed zwarciami: przemiennik częstotliwości Przerwa w jednej z faz zasilających silnik: przemiennik częstotliwości Przebieg na szynie DC: przemiennik częstotliwości Przebieg w linii zasilającej: przemiennik częstotliwości Spadek napięcia w linii zasilającej: przemiennik częstotliwości Zanik fazy linii zasilającej: przemiennik częstotliwości Przekraczanie prędkości: przemiennik częstotliwości Rozłączenie w obwodzie sterującym: przemiennik częstotliwości
<b>Prędkość transmisji</b>	10, 100 Mbits 4800 bps, 9600 bps, 19200 bps, 38.4 Kbps
<b>Rozdzielczość częstotliwości</b>	Zespół wyświetlacza: 0,1 Hz Wejście analogowe: 0.012/50 Hz
<b>Rodzaj transmisji</b>	RTU

<b>Przylączya elektryczne</b>	Sterowanie: zdejmowalny blok zacisków śrubowych 0.5...1.5 mm <sup>2</sup> /AWG 20...AWG 16 Strona linii zasilającej: zacisk śrubowy 3 x 95...3 x 120 mm <sup>2</sup> /2 x AWG 3/0...2 x 300 kcmil Silnik: zacisk śrubowy 3 x 95...3 x 120 mm <sup>2</sup> /2 x AWG 3/0...2 x 300 kcmil
<b>Typ podłączenia</b>	RJ45 (na bezprzewodowym terminalu graficznym) dla Ethernet/Modbus TCP RJ45 (na bezprzewodowym terminalu graficznym) dla Modbus szeregowy
<b>Format danych</b>	8 bitów, konfigurowalne nieparzyste, parzyste lub bez parzystości
<b>Rodzaj polaryzacji</b>	Bez impedancji
<b>Tryb wymiany</b>	Pół-duplex, pełny duplex, automatyczne wykrywanie urządzeń Ethernet/Modbus TCP
<b>Liczba adresów</b>	1...247 dla Modbus szeregowy
<b>Sposób dostępu</b>	Urządzenie "slave" Modbus TCP
<b>Zasilanie</b>	Zasilanie zewnętrzne dla wejść cyfrowych: 24 V DC (19...30 V), <1,25 mA, rodzaj zabezpieczenia: zabezpieczenie przeciążeniowe i zwarciove Zasilanie wewnętrzne potencjometru odniesiona (1 do 10 kΩ): 10.5 V DC +/- 5 %, <10 mA, rodzaj zabezpieczenia: zabezpieczenie przeciążeniowe i zwarciove Zasilanie wewnętrzne dla wejść cyfrowych i STO: 24 V DC (21...27 V), <200 mA, rodzaj zabezpieczenia: zabezpieczenie przeciążeniowe i zwarciove
<b>Sygnalizacja lokalna</b>	Diagnostyka lokalna: 3 diody LED Status komunikacji wbudowanej: 3 diody LED (dwukolorowy) Status modułu komunikacyjnego: 4 diody LED (dwukolorowy) Obecność napięcia: 1 LED (czerwony)
<b>Szerokość</b>	320 mm
<b>Wysokość</b>	852 mm
<b>Głębokość</b>	390 mm
<b>Masa produktu</b>	82 kg
<b>Numer wejścia analogowego</b>	3
<b>Typ wejścia analogowego</b>	AI1, AI2, AI3 napięcie konfigurowalne poprzez oprogramowanie: 0...10 V prąd stały (DC), impedancja: 31.5 kOhm, rozdzielczość 12 bitów AI1, AI2, AI3 prąd konfigurowalny poprzez oprogramowanie: 0...20 mA, impedancja: 250 Ω, rozdzielczość 12 bitów AI2 wejście analogowe napięciowe: - 10...10 V prąd stały (DC), impedancja: 31.5 kOhm, rozdzielczość 12 bitów
<b>Liczba wejść dyskretnych</b>	8
<b>Typ wejścia dyskretnego</b>	DI7, DI8 programowalne jako wejście impulsowe: 0...30 kHz, 24 V prąd stały (DC) (<= 30 V)
<b>Zgodność wejść</b>	DI1...DI6: wejście dyskretne sterownik PLC poziomu 1 zgodnie z EN/IEC 61131-2 DI5, DI7: wejście dyskretne sterownik PLC poziomu 1 zgodnie z IEC 65A-69 STOA, STOB: wejście dyskretne sterownik PLC poziomu 1 zgodnie z EN/IEC 61131-2  Logika dodatnia (SOURCE) (DI1...DI8), < 5 V (stan 0), > 11 V (stan 1) Logika ujemna (SINK) (DI1...DI8), > 16 V (stan 0), < 10 V (stan 1)
<b>Numer wyjścia analogowego</b>	2
<b>Typ wyjścia analogowego</b>	Napięcie konfigurowalne poprzez oprogramowanie AQ1, AQ3: 0...10 V DC impedancja 470 om, rozdzielczość 10 bitów Prąd konfigurowalny poprzez oprogramowanie AQ1, AQ3: 0...20 mA, rozdzielczość 10 bitów Prąd konfigurowalny poprzez oprogramowanie DQ-, DQ+: 30 V DC Prąd konfigurowalny poprzez oprogramowanie DQ-, DQ+: 100 mA
<b>Czas trwania próbkowania</b>	2 ms +/- 0,5 % ms (DI1...DI4) - wejście dyskretne 5 ms +/- 1 ms (DI5, DI7) - wejście dyskretne 5 ms +/- 0,1 ms (AI1, AI2, AI3) - wejście analogowe 10 ms +/- 1 ms (AO1) - wyjście analogowe
<b>Dokładność</b>	+/- 0,6 % AI1, AI2, AI3 dla zmian temperatury 60 °C wejście analogowe +/- 1 % AO1, AO3 dla zmian temperatury 60 °C wyjście analogowe
<b>Błąd liniowości</b>	AI1, AI2, AI3: +/- 0,15 % maksymalnej wartości dla wejście analogowe AO1, AO3: +/- 0,2 % dla wyjście analogowe
<b>Liczba wyjść przekaźnika</b>	3
<b>Typ wyjścia przekaźnikowego</b>	Konfigurowalny przekaźnik logiczny R1: przekaźnik zwarciovy NO/NZ wytrzymałość elektryczna 100000 cykl Konfigurowalny przekaźnik logiczny R2: przekaźnik sekwencyjny NO wytrzymałość elektryczna 100000 cykl Konfigurowalny przekaźnik logiczny R3: przekaźnik sekwencyjny NO wytrzymałość elektryczna 100000 cykl
<b>Czas odświeżania</b>	Wyjście przekaźnika (R1, R2, R3): 6 ms (+/- 0,5 % ms)
<b>Minimalny prąd łączeniowy</b>	Wyjście przekaźnika R1, R2, R3: 5 mA w 24 V DC

<b>Maksymalny prąd łączeniowy</b>	Wyjście przełącznika R1, R2, R3 na rezystancyjne obciążenie, cos phi = 1: 3 A w 250 V AC Wyjście przełącznika R1, R2, R3 na rezystancyjne obciążenie, cos phi = 1: 3 A w 30 V DC Wyjście przełącznika R1, R2, R3 na indukcyjne obciążenie, cos phi = 0,4 i L/P = 7 ms: 2 A w 250 V AC Wyjście przełącznika R1, R2, R3 na indukcyjne obciążenie, cos phi = 0,4 i L/P = 7 ms: 2 A w 30 V DC
<b>Izolacja</b>	Pomiędzy zasilaniem a zaciskami sterującymi
<b>Maximum output frequency</b>	500 kHz
<b>Maksymalny prąd wejściowy</b>	284,0 A
<b>Variable speed drive application selection</b>	Budynki - ogrzewanie, wentylacja, klimatyzacja sprężarka odśrodkowa Produkcja w przemyśle spożywczym inne zastosowania Górnictwo rud metali i minerałów wentylator Górnictwo rud metali i minerałów pompa Wydobycie i przetwórstwo ropy naftowa i gaz ziemny wentylator Woda i ścieki inne zastosowania Budynki - ogrzewanie, wentylacja, klimatyzacja sprężarka śrubowa Produkcja w przemyśle spożywczym pompa Produkcja w przemyśle spożywczym wentylator Produkcja w przemyśle spożywczym atomizacja Wydobycie i przetwórstwo ropy naftowa i gaz ziemny elektryczna pompa zanurzeniowa (ESP) Wydobycie i przetwórstwo ropy naftowa i gaz ziemny pompa wstrzykująca wodę Wydobycie i przetwórstwo ropy naftowa i gaz ziemny pompa do paliwa lotniczego Wydobycie i przetwórstwo ropy naftowa i gaz ziemny sprężarka do stosowania w rafinerii Woda i ścieki pompa odśrodkowa Woda i ścieki pompa wyporowa Woda i ścieki elektryczna pompa zanurzeniowa (ESP) Woda i ścieki pompa śrubowa Woda i ścieki sprężarka tłokowa Woda i ścieki sprężarka śrubowa Woda i ścieki sprężarka odśrodkowa Woda i ścieki wentylator Woda i ścieki przenośnik Woda i ścieki Mieszacz
<b>Motor power range AC-3</b>	110...220 kW w 380...440 V 3 fazy 110...220 kW w 480...500 V 3 fazy
<b>Ilość sztuk w zestawie</b>	1
<b>Montaż obudowy</b>	Montowane na ścianie
<b>Środowisko pracy</b>	
<b>Rezystancja izolacji</b>	> 1 MΩ napięcie stałe probiercze 500 V DC przez 1 minutę do ziemi
<b>Poziom hałasu</b>	69,9 dB zgodnie z 86/188/EEC
<b>Strata mocy w watach (W)</b>	Konwekcja wymuszona: 3270 W w 380 V, częstotliwość łączenia 2.5 kHz
<b>Objętość powietrza chłodzącego</b>	600 m3/h
<b>Położenie pracy</b>	Pionowy +/- 10 stopni
<b>Maximum THDI</b>	<48 % pełne obciążenie zgodnie z IEC 61000-3-13
<b>Kompatybilność elektromagnetyczna</b>	Badanie odporności na wyładowanie elektrostatyczne poziom 3 zgodnie z IEC 61000-4-2 Badanie odporności na pola elektromagnetyczne o częstotliwościach radiowych poziom 3 zgodnie z IEC 61000-4-3 Badanie odporności na elektryczne krótkotrwałe stany przejściowe / udar poziom 4 zgodnie z IEC 61000-4-4 1.2/50 μs - 8/20 μs badanie odporności na przepięcia poziom 3 zgodnie z IEC 61000-4-5 Prowadzone badanie odporności na zakłócenia o częstotliwości radiowej poziom 3 zgodnie z IEC 61000-4-6
<b>Stopień zanieczyszczenia</b>	2 zgodnie z EN/IEC 61800-5-1
<b>Odporność na wibracje</b>	1.5 mm międzyszczytowe (f= 2...13 Hz) zgodnie z IEC 60068-2-6 1 gn (f= 13...200 Hz) zgodnie z IEC 60068-2-6
<b>Odporność na wstrząsy</b>	15 gn dla 11 ms zgodnie z IEC 60068-2-27
<b>Wilgotność względna</b>	5...95 % bez kondensacji zgodnie z IEC 60068-2-3
<b>Temperatura otoczenia dla pracy</b>	-15...50 °C (bez zmniejszania wartości znamionowych) 50...60 °C (ze współczynnikiem ograniczenia parametrów znamionowych)
<b>Temperatura otoczenia dla przechowywania</b>	-40...70 °C
<b>Wysokość pracy (w metrach nad poziomem morza)</b>	<= 1000 m bez zmniejszania wartości znamionowych 1000...4800 m ze zmniejszaniem prądu o 1% na 100 m
<b>Certyfikaty produktu</b>	ATEX INERIS DNV-GL

CSA  
TÜV  
UL  
ATEX zone 2/22

Oznakowanie	CE
Normy	UL 508C EN/IEC 61800-3 EN/IEC 61800-3 środowisko 1 kategoria C2 EN/IEC 61800-3 środowisko 2 kategoria C3 EN/IEC 61800-5-1 IEC 61000-3-13 IEC 60721-4 IEC 61508 IEC 13849-2
Kategoria przepięciowa	III
Pętla regulacji	Regulator PID ze zmianą nastaw  69,9 dB
Stopień zabrudzenia	2

## Jednostka opakowania

Jednostka miary opakowania 1	PCE
Ilość jednostek w opakowaniu 1	1
Wysokość opakowania 1	48,0 cm
Szerokość opakowania 1	66,0 cm
Długość opakowania 1	103,0 cm
Waga opakowania 1	125,0 kg

## Oferta zrównoważonego rozwoju

Stan trwałej oferty	Produkt Green Premium
Rozporządzenie REACH	Deklaracja REACH
Europejska dyrektywa RoHS	Zgodność z pro-active (produkt poza zakresem obowiązywania dyrektywy UE RoHS) Europejska deklaracja RoHS
Bez rtęci	Tak
Norma RoHS Chiny	Dyrektywa RoHS Chiny
Informacje na temat zwolnienia z RoHS	Tak
Ujawnienie informacji o wpływie na środowisko	Środowiskowy profil produktu
Kulistość – profil	Informacja o żywotności
WEEE	Produkt należy zutylizować zgodnie z obowiązującymi na terenie Unii Europejskiej przepisami dotyczącymi odpadów i nie może on zostać wyrzucony wraz ze zwykłymi odpadami.
Możliwość modernizacji	Dostępne zmodernizowane podzespoły

## Warunki gwarancji

Gwarancja	18 miesięcy
-----------	-------------



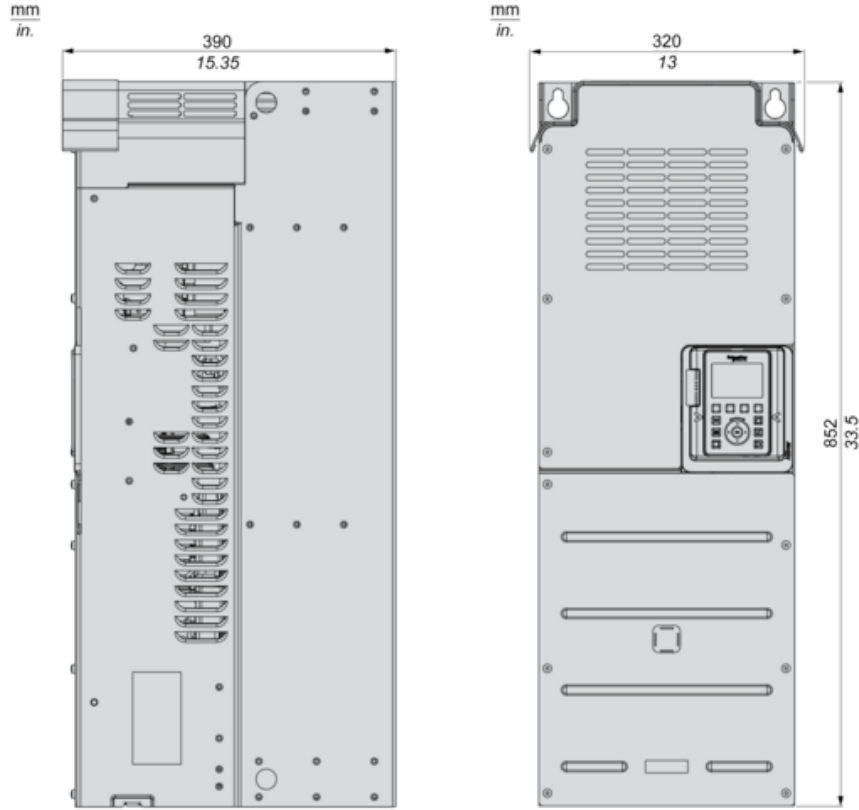
# Arkusz danych produktu **ATV630C16N4**

## Dimensions Drawings

### Dimensions

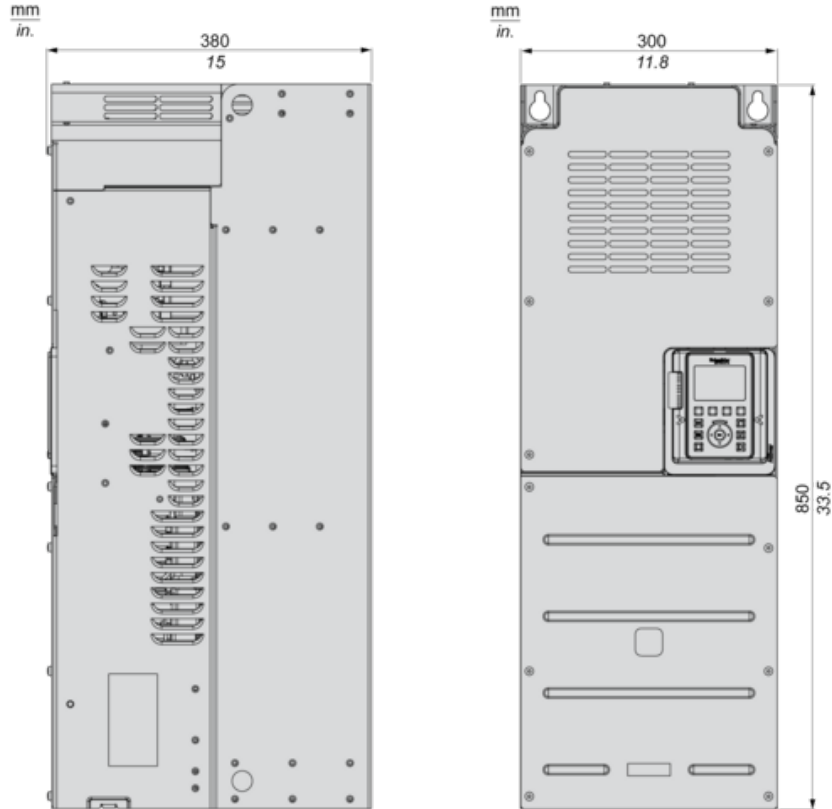
#### Drives with IP21 Top Cover

Right and Front Views



#### Drives Without IP21 Top Cover

Right and Front Views



#### Drives with Lower Conduit Box Sold Separately

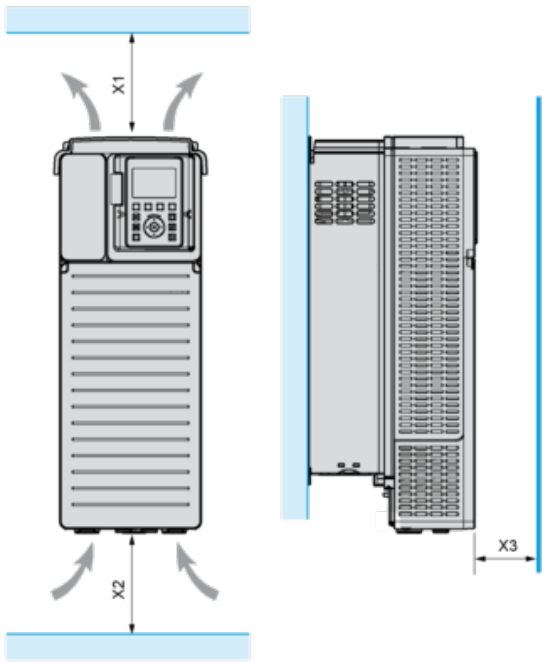
Rear, Front and Left Views



# Arkusz danych produktu ATV630C16N4

## Mounting and Clearance

### Clearances



X1	X2	X3
≥ 250 mm (10 in.)	≥ 250 mm (10 in.)	≥ 100 mm (3.94 in.)



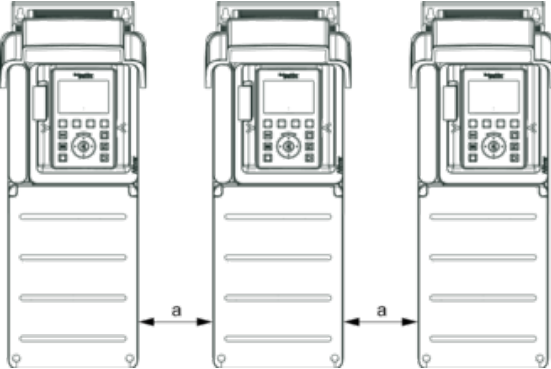


# Arkusz danych produktu ATV630C16N4

## Mounting and Clearance

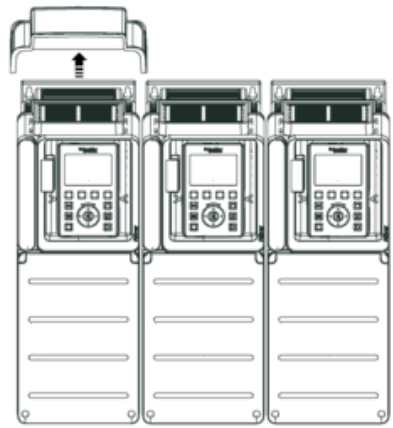
### Mounting Types

#### Mounting Type A: Individual IP21

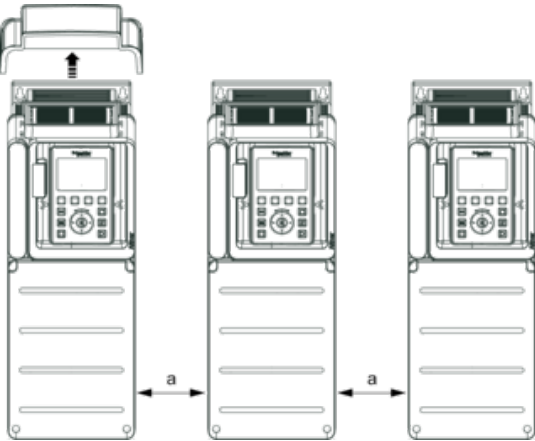


$a \geq 110 \text{ mm (4.33 in.)}$

#### Mounting Type B: Side by Side IP20 , Only possible at ambient temperature lower than 40 °C (104 °F)



#### Mounting Type C: Individual IP20



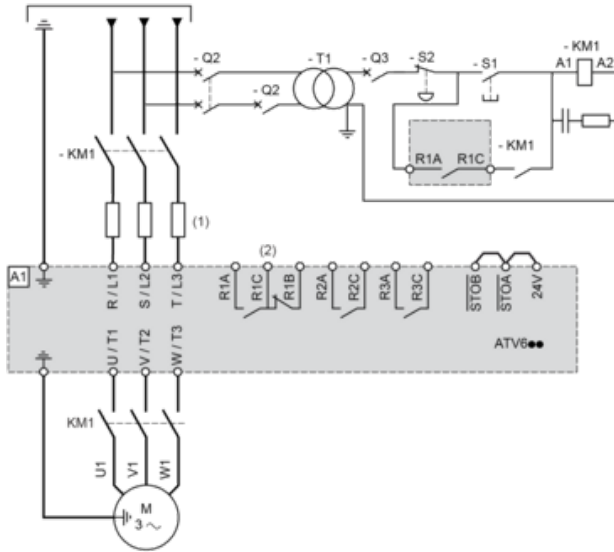
$a \geq 110 \text{ mm (4.33 in.)}$

# Arkusz danych produktu **ATV630C16N4**

## Connections and Schema

### Three-Phase Power Supply with Upstream Breaking via Line Contactor

Connection diagrams conforming to standards EN 954-1 category 1 and IEC/EN 61508 capacity SIL1, stopping category 0 in accordance with standard IEC/EN 60204-1



(1) Line choke if used

(2) Use relay R1 set to operating state Fault to switch Off the product once an error is detected.

A1 : Drive

KM1 : Line Contactor

Q2, Q3 : Circuit breakers

S1, S2 : Pushbuttons

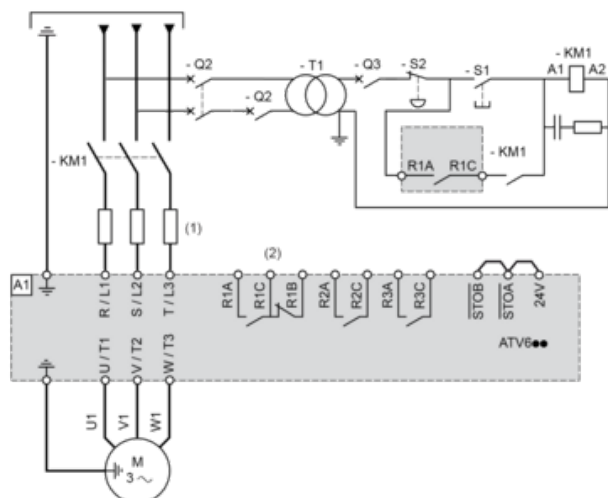
T1 : Transformer for control part

# Arkusz danych produktu **ATV630C16N4**

## Connections and Schema

### Three-Phase Power Supply with Downstream Breaking via Contactor

Connection diagrams conforming to standards EN 954-1 category 1 and IEC/EN 61508 capacity SIL1, stopping category 0 in accordance with standard IEC/EN 60204-1



(1) Line choke if used

(2) Use relay R1 set to operating state Fault to switch Off the product once an error is detected.

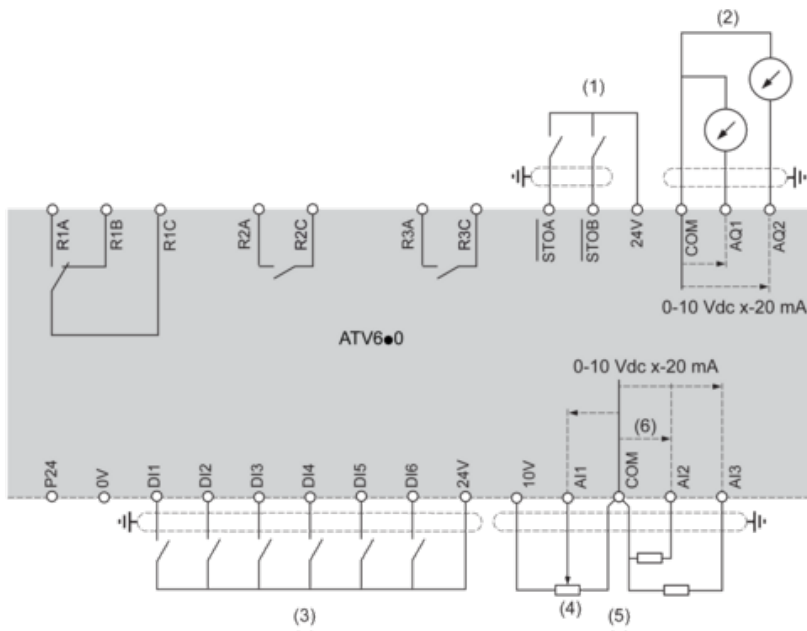
A1 : Drive

KM1 : Contactor

# Arkusz danych produktu **ATV630C16N4**

## Connections and Schema

### Control Block Wiring Diagram



(1) Safe Torque Off

(2) Analog Output

(3) Digital Input

(4) Reference potentiometer

(5) Analog Input

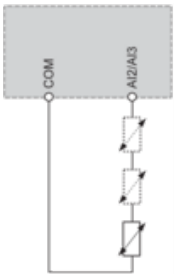
**R1A, R1B, R1C** : Fault relay

**R2A, R2C** : Sequence relay

**R3A, R3C** : Sequence relay

### Sensor Connection

It is possible to connect either 1 or 3 sensors on terminals A12 or A13.



# Arkusz danych produktu **ATV630C16N4**

## Connections and Schema

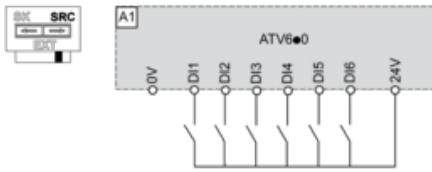
### Sink / Source Switch Configuration

---

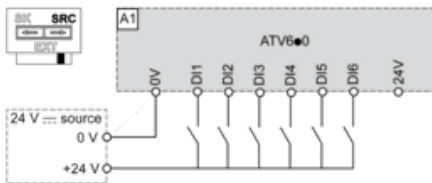
The switch is used to adapt the operation of the logic inputs to the technology of the programmable controller outputs.

- Set the switch to Source (factory setting) if using PLC outputs with PNP transistors.
- Set the switch to Ext if using PLC outputs with NPN transistors.

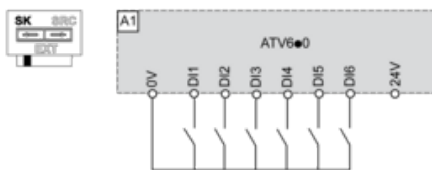
#### Switch Set to SRC (Source) Position Using the Output Power Supply for the Digital Inputs



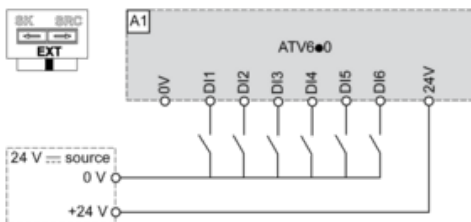
#### Switch Set to SRC (Source) Position and Use of an External Power Supply for the DIs



#### Switch Set to SK (Sink) Position Using the Output Power Supply for the Digital Inputs



#### Switch Set to EXT Position Using an External Power Supply for the DIs

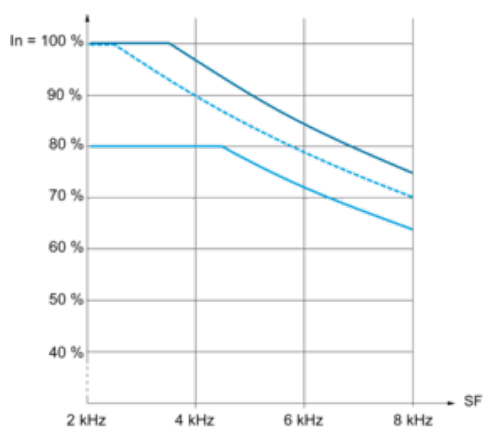


# Arkusz danych produktu **ATV630C16N4**

## Performance Curves

### Derating Curves

---



— 40 °C (104 °F) - Mounting type A, B and C

- - - 50 °C (122 °F) - Mounting type A and C

— 60 °C (140 °F) - Mounting type C

**In** : Nominal Drive Current

**SF** : Switching Frequency