

# Arkusz danych produktu

Specyfikacje



## Układ łagodnego rozruchu ATS22 3 fazowe 230/440VAC 50/60Hz 37kW 75A IP20

ATS22D75Q

### Parametry podstawowe

Gama produktów	Alstair 22
Typ produktu lub komponentu	Urządzenie łagodnego rozruchu
Przeznaczenie urządzenia	Silniki asynchroniczne
Zastosowanie produktu	Pompy i wentylatory
Nazwa komponentu	ATS22
Ilość faz w sieci	3 fazy
Znamionowe napięcie zasilania [Us]	230...440 V - 15...10 %
Moc silnika w kW	37 kW 400 V 37 kW 440 V 18,5 kW 230 V
Nastawiony fabrycznie prąd	69 A
Strata mocy w watach (W)	63 W do zastosowań standardowych
Kategoria użytkowania	AC-53A
Rodzaj rozruchu	Rozruch ze sterowaniem momentem (prąd ograniczony do 3,5 In)
Parametry rozrusznika I <sub>cL</sub>	75 A dla połączenie w lini zasilania silnika do zastosowań standardowych
Stopień ochrony IP	IP20

### Parametry uzupełniające

Wersja urządzenia	Z radiatorem
Dostępna funkcja	Wewnętrzny stycznik By-pass
Wartości graniczne napięcia wyjściowego	195...484 V
Częstotliwość zasilania	50...60 Hz - 10...10 %
Częstotliwość sieci	45...66 Hz
Podłączenie urządzenia	W linii zasilającej silnik Do zacisków uzwojeń silnika połączonych w trójkąt
Napięcie sterujące [Uc]	230 V - 15...10 % 50/60 Hz
Zużycie obwodu sterowania	20 W
Liczba wyjść dyskretnych	2
Typ wyjścia dyskretnego	Wyjścia przekaźnika R1 230 V działanie, alarm, wyzwalenie, zatrzymanie, brak zatrzymania, start, gotowy Z/O

Wyjścia przekaźnika R2 230 V działanie, alarm, wyzwalenie, zatrzymanie, brak zatrzymania, start, gotowy Z/O

<b>Minimalny prąd łączeniowy</b>	100 mA w 12 V DC (wyjścia przekaźnika)
<b>Maksymalny prąd łączeniowy</b>	5 A 250 V AC rezystancyjne 1 wyjścia przekaźnika 5 A 30 V DC rezystancyjne 1 wyjścia przekaźnika 2 A 250 V AC indukcyjne 0,4 20 ms wyjścia przekaźnika 2 A 30 V DC indukcyjne 7 ms wyjścia przekaźnika
<b>Liczba wejść dyskretnych</b>	3
<b>Typ wejścia dyskretnego</b>	(LI1, LI2, LI3) wejścia logicznego, 5 mA 4.3 kΩ
<b>Napięcie wejścia dyskretnego</b>	24 V ≤ 30 V
<b>Logika wejścia dyskretnego</b>	Logika dodatnia LI1, LI2, LI3 w stanie 0: < 5 V oraz ≤ 2 mA w stanie 1: > 11 V, ≥ 5 mA
<b>Prąd wyjściowy</b>	0.4...1 lcl regulowany
<b>Weście czujnika PTC</b>	750 Ohm
<b>Protokół portu komunikacyjnego</b>	Modbus
<b>Typ złącza (konektora)</b>	1 RJ45
<b>Łącze komunikacyjne</b>	Szeregowy
<b>Interfejs fizyczny</b>	Protokół RS-485 wielopunktowy
<b>Prędkość transmisji</b>	4800, 9600 lub 19200 bps
<b>Zainstalowane urządzenie</b>	31
<b>Rodzaj zabezpieczenia</b>	Uszkodzenie fazy: linia Zabezpieczenie cieplne: silnik Zabezpieczenie cieplne: rozrusznik
<b>Oznakowanie</b>	CE
<b>Rodzaj chłodzenia</b>	Konwekcja wymuszona
<b>Położenie pracy</b>	Pionowy +/- 10 stopni
<b>Wysokość</b>	295 mm
<b>Szerokość</b>	145 mm
<b>Głębokość</b>	207 mm
<b>Masa produktu</b>	12 kg
<b>Motor power range AC-3</b>	15...25 kW w 200...240 V 3 fazy 30...50 kW w 380...440 V 3 fazy
<b>Typ układu rozruchu silnika</b>	Układ łagodnego rozruchu
<b>Środowisko pracy</b>	
<b>Kompatybilność elektromagnetyczna</b>	Przewodzenie i emisja promienista poziom A zgodnie z IEC 60947-4-2 Tłumione przebiegi oscylacyjne poziom 3 zgodnie z IEC 61000-4-12 Wyładowanie elektrostatyczne poziom 3 zgodnie z IEC 61000-4-2 Odporność na elektryczne stany przejściowe poziom 4 zgodnie z IEC 61000-4-4 Odporność na interferencję radioelektryczną promieniowaną poziom 3 zgodnie z IEC 61000-4-3 Impuls napięcia/prądu poziom 3 zgodnie z IEC 61000-4-5
<b>Normy</b>	EN/IEC 60947-4-2
<b>Certyfikaty produktu</b>	CSA UL GOST CCC C-Tick
<b>Odporność na wibracje</b>	1 gn (f= 13...200 Hz) zgodnie z EN/IEC 60068-2-6 1.5 mm (f= 2...13 Hz) zgodnie z EN/IEC 60068-2-6
<b>Odporność na wstrząsy</b>	15 gn dla 11 ms zgodnie z EN/IEC 60068-2-27
<b>Poziom hałasu</b>	45 dB
<b>Stopień zanieczyszczenia</b>	Poziom 2 zgodnie z IEC 60664-1
<b>Wilgotność względna</b>	0...95 % bez kondensacji i wilgoci zgodnie z EN/IEC 60068-2-3

<b>Temperatura otoczenia dla pracy</b>	-10...40 °C (bez zmniejszania wartości znamionowych) 40...60 °C (zmniejszenie wartości prądu o 2,2% na °C)
<b>Temperatura otoczenia dla przechowywania</b>	-25...70 °C
<b>Wysokość pracy (w metrach nad poziomem morza)</b>	<= 1000 m bez zmniejszania wartości znamionowych > 1000...< 2000 m zmniejszenie wartości prądu o 2.2% na dodatkowe 100 m

## Jednostka opakowania

<b>Jednostka miary opakowania 1</b>	PCE
<b>Ilość jednostek w opakowaniu 1</b>	1
<b>Wysokość opakowania 1</b>	31,0 cm
<b>Szerokość opakowania 1</b>	23,5 cm
<b>Długość opakowania 1</b>	36,0 cm
<b>Waga opakowania 1</b>	8,221 kg
<b>Jednostka miary opakowania 2</b>	P06
<b>Ilość jednostek w opakowaniu 2</b>	6
<b>Wysokość opakowania 2</b>	73,5 cm
<b>Szerokość opakowania 2</b>	80,0 cm
<b>Długość opakowania 2</b>	60,0 cm
<b>Waga opakowania 2</b>	63,136 kg

## Oferta zrównoważonego rozwoju

<b>Rozporządzenie REACH</b>	Deklaracja REACH
<b>Europejska dyrektywa RoHS</b>	Zgodność z pro-active (produkt poza zakresem obowiązywania dyrektywy UE RoHS) Europejska deklaracja RoHS
<b>Bez rtęci</b>	Tak
<b>Norma RoHS Chiny</b>	Dyrektywa RoHS Chiny
<b>Informacje na temat zwolnienia z RoHS</b>	Tak
<b>WEEE</b>	Produkt należy zutylizować zgodnie z obowiązującymi na terenie Unii Europejskiej przepisami dotyczącymi odpadów i nie może on zostać wyrzucony wraz ze zwykłymi odpadami.

## Warunki gwarancji

<b>Gwarancja</b>	18 miesięcy
------------------	-------------



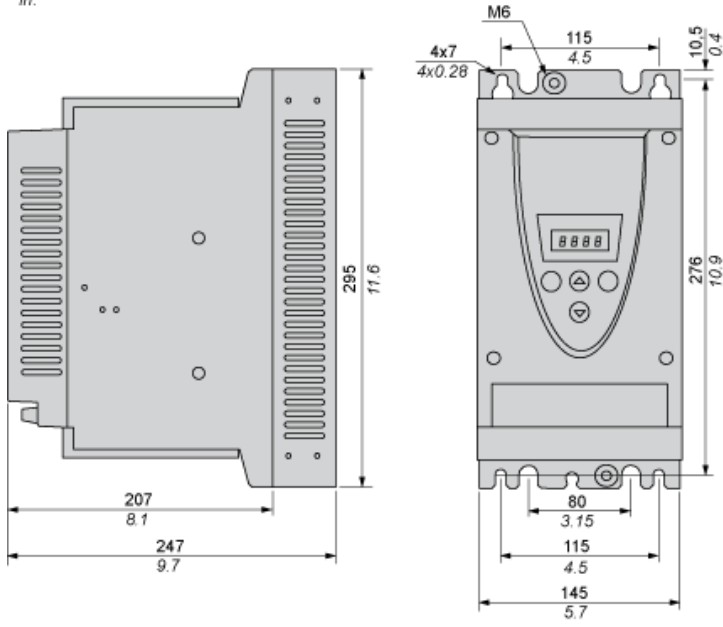
# Arkusz danych produktu **ATS22D75Q**

Dimensions Drawings

## Frame Size B

### Dimensions

mm  
in.



# Arkusz danych produktu **ATS22D75Q**

## Mounting and Clearance

### Precautions

#### Standards

The Altistart 22 soft starter is compliant with pollution Degree 2 as defined in NEMA ICS1-1 or IEC 60664-1.  
For environment pollution degree 3, install the Altistart 22 soft starter inside a cabinet type 12 or IP54.

### **⚠ DANGER**

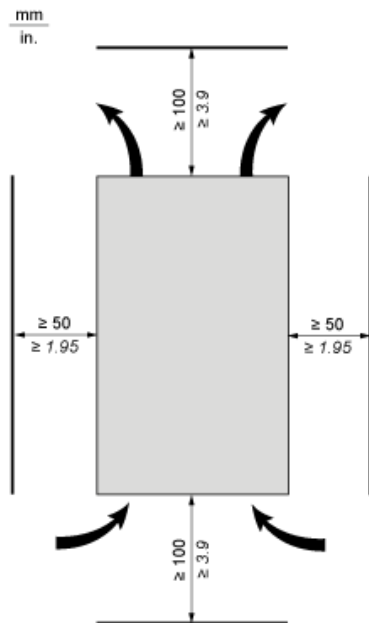
HAZARD OF ELECTRIC SHOCK, EXPLOSION, OR ARC FLASH

ATS22 soft starters are open devices and must be mounted in a suitable enclosure.

Failure to follow these instructions will result in death or serious injury.

#### Air Circulation

Leave sufficient free space to help the air required for cooling purposes to circulate from the bottom to the top of the unit.



#### Overheating

To avoid the soft starter to overheat, respect the following recommendations:

- Mount the Altistart 22 Soft Starter within  $\pm 10^\circ$  of vertical.
- Do not locate the Altistart 22 Soft Starter near heat radiating elements.
- Electrical current through the Altistart 22 Soft Starter will result in heat losses that must be dissipated into the ambient air immediately surrounding the unit.
- If several soft starters are installed in a control panel, arrange them in a row. Do not stack soft starters. Heat generated from the bottom soft starter can affect the top soft starter.

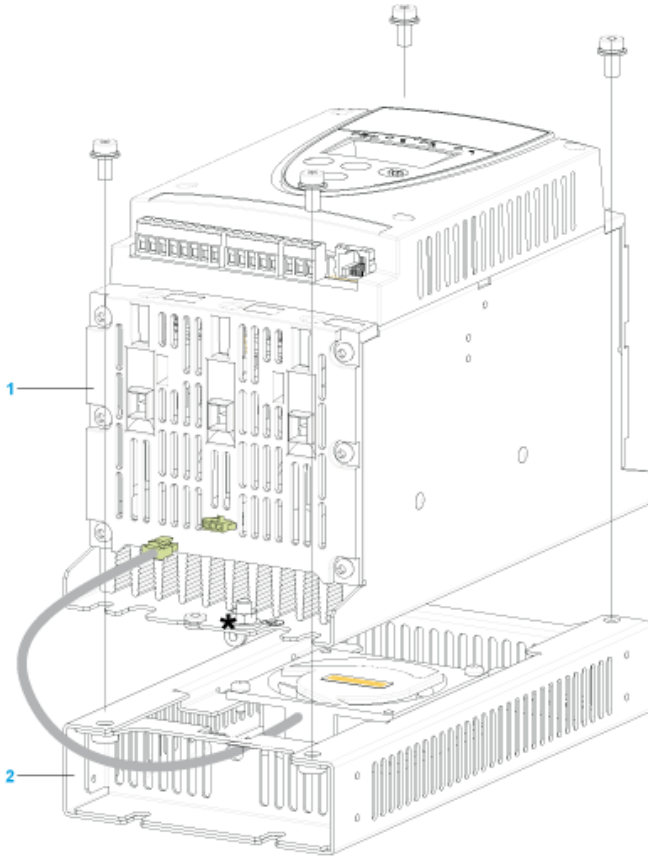
# Arkusz danych produktu **ATS22D75Q**

Mounting and Clearance

## Mounting

---

### Connection Between the Fan and the Altistart 22 Soft Starter



- 1 Altistart 22 Soft Starter
- 2 Fan



# Arkusz danych produktu **ATS22D75Q**

## Mounting and Clearance

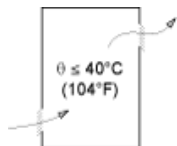
### Wall mounted or Floor-standing Enclosure with IP 23 Degree of protection

---

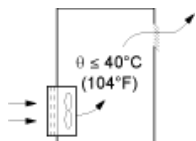
#### Introduction

To help proper air circulation in the soft starter, grilles and forced ventilation can be installed.

#### Ventilation Grilles



#### Forced Ventilation Unit

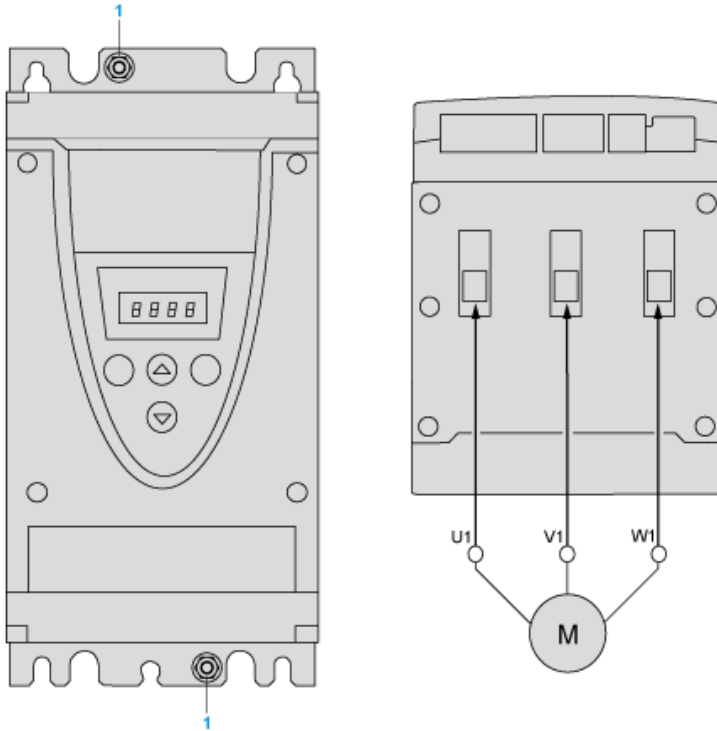


# Arkusz danych produktu **ATS22D75Q**

## Connections and Schema

### Power Terminal

#### Cage Style



1 Ground connection

#### Power connections, minimum and maximum wiring capabilities, tightening torque

			IEC cable	UL cable
Power supply and output to motor	Size/gauge	min	4 mm (a)	10 AWG (a)
		max	50 mm	1/0 AWG
	Tightening torque	min	8 N.m	70 lb.in
		max	8 N.m	70 lb.in
	Strip length		15 mm	0.6 in.

#### Power connections, minimum required wiring section

IEC cable mm <sup>2</sup> (Cu 70°C/158°F) (1)	UL cable AWG (Cu 75°C/167°F) (1)
25	3

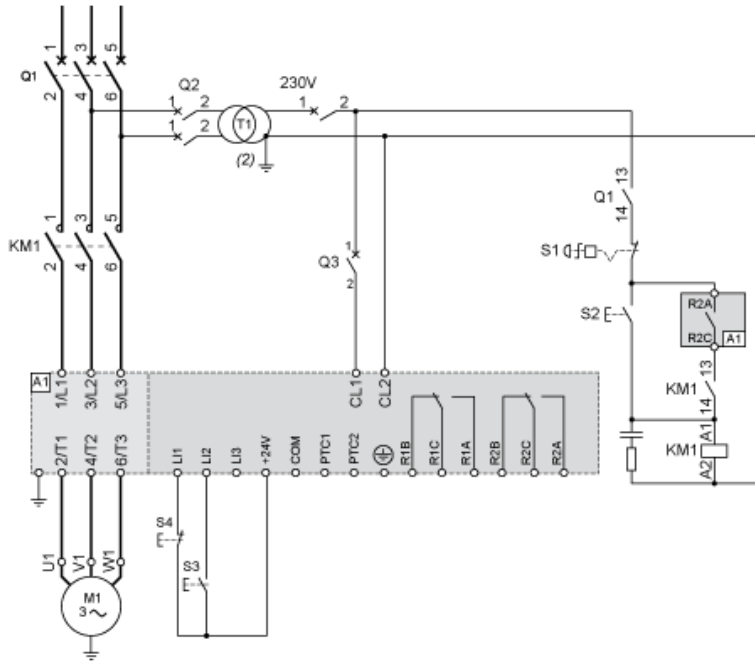


# Arkusz danych produktu **ATS22D75Q**

## Connections and Schema

230 Vac control, logic Inputs (LI) 24 Vdc, 3-wire control

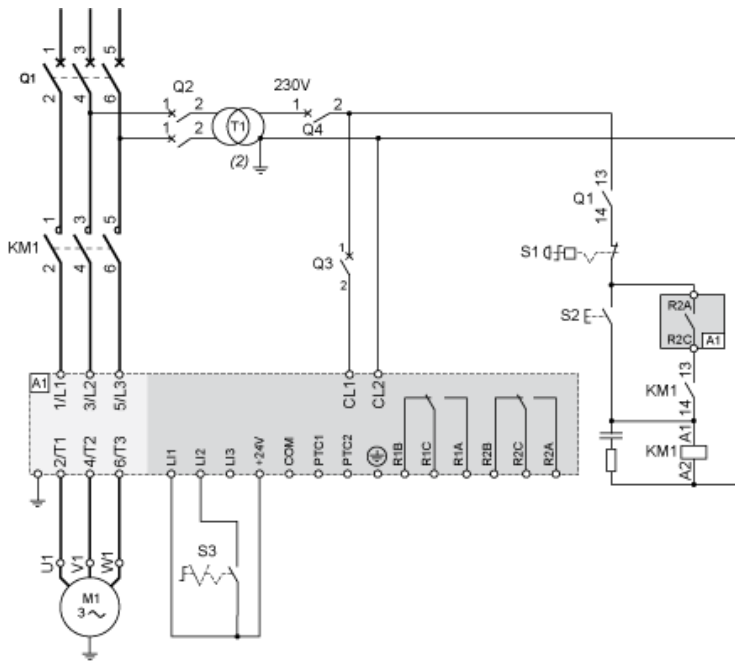
With Line Contactor, Freewheel or Controlled Stop



# Arkusz danych produktu **ATS22D75Q**

## Connections and Schema

230 Vac control, logic Inputs (LI) 24 Vdc, 2-wire control, freewheel stop



# Arkusz danych produktu **ATS22D75Q**

## Connections and Schema

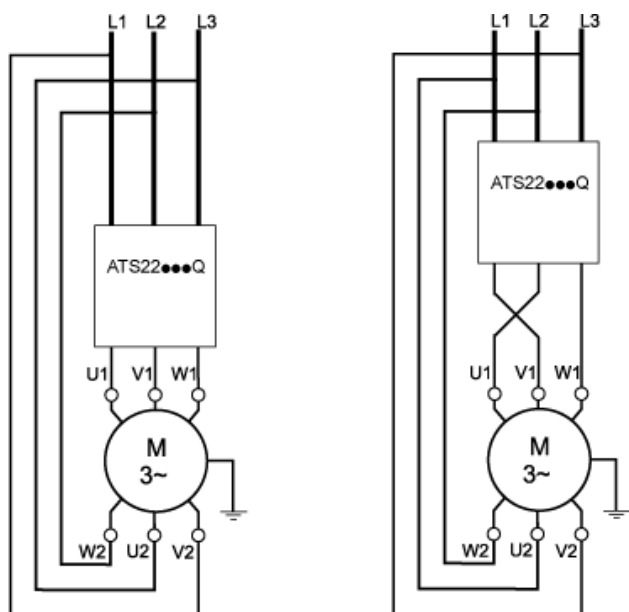
### Connection in the motor delta winding in series with each winding

---

#### Wiring

ATS22 soft starters connected to motors with the delta connections can be inserted in series in the motor windings.

The following wiring requires particular attention. It is documented in the Altistart 22 Soft start - soft stop unit user manual. Please contact Schneider Electric commercial organisation for further informations.



#### Example

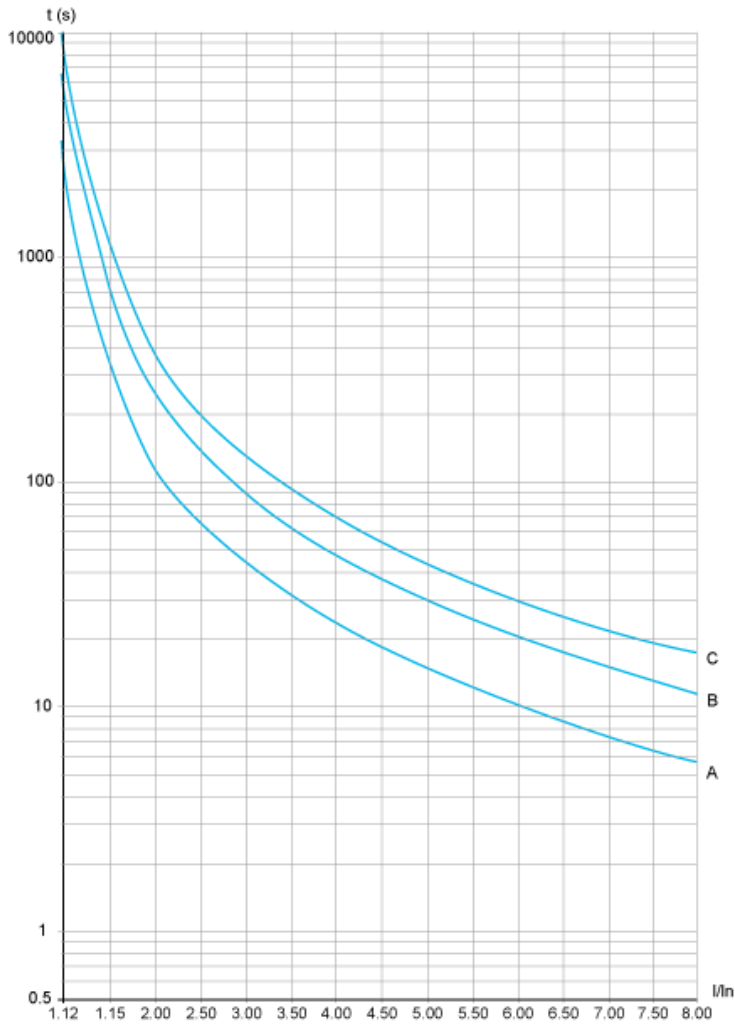
A 400 V - 110 kW motor with a line current of 195 A (nominal current for the delta connection). The current in each winding is equal to  $195/1.5$  or 130 A. The rating is determined by selecting the soft starter with a permanent nominal current (ICL) just above this current.

# Arkusz danych produktu **ATS22D75Q**

## Performance Curves

### Motor Thermal Protection - Cold Curves

#### Curves



- A** Class 10
- B** Class 20
- C** Class 30

#### Trip time for a Standard Application (Class 10)

3.5 In
32 s

#### Trip time for a Severe Application (Class 20)

3.5 In
63 s

#### Trip time for a Severe Application (Class 30)

3.5 In
95 s

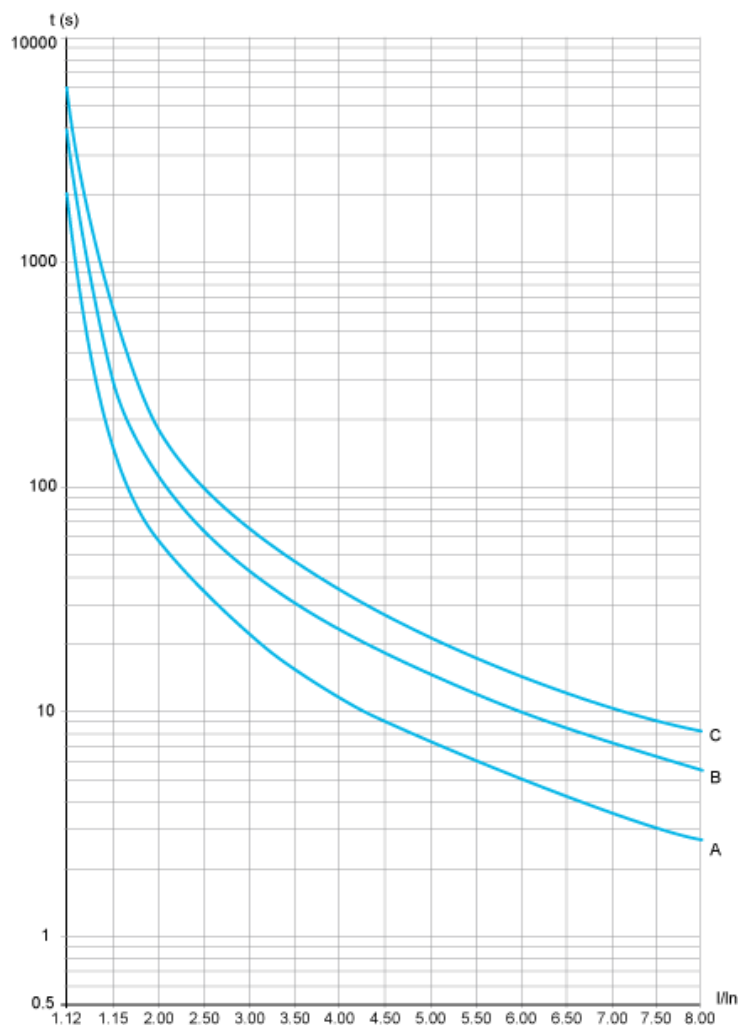


# Arkusz danych produktu **ATS22D75Q**

## Performance Curves

### Motor Thermal Protection - Warm Curves

#### Curves



- A** Class 10
- B** Class 20
- C** Class 30

#### Trip time for a Standard Application (Class 10)

3.5 In
16 s

#### Trip time for a Severe Application (Class 20)

3.5 In
32 s

#### Trip time for a Severe Application (Class 30)

3.5 In
48 s

