

Arkusz danych produktu

Specyfikacje



Układ łagodnego rozruchu ATS01 3 fazowe 460/480VAC 50/60Hz 3.7kW 9A IP20

ATS01N209RT

Parametry podstawowe

Gama produktów	Alstart 01
Typ produktu lub komponentu	Urządzenie łagodnego rozruchu
Przeznaczenie urządzenia	Silniki asynchroniczne
Zastosowanie produktu	Maszyny kompaktowe
Skrócona nazwa urządzenia	ATS01
Ilość faz w sieci	3 fazy
Znamionowe napięcie zasilania [Us]	460...480 V - 10...10 %
Moc silnika w KM	5 hp, 3 fazy w 460...480 V
Parametry rozrusznika I _{cL}	9 A
Kategoria użytkowania	AC-53B zgodnie z EN/IEC 60947-4-2
Obciążenie prądowe	45 A przy obciążeniu znamionowym
Rodzaj rozruchu	Rozruch z rampą napięciową
Strata mocy w watach (W)	4 W przy pełnym obciążeniu na końcu i na starcie 94 W w stanie przejściowym

Parametry uzupełniające

Wersja urządzenia	Z radiatorem
Dostępna funkcja	Zintegrowany bocznik
Wartości graniczne napięcia wyjściowego	414...528 V
Częstotliwość zasilania	50...60 Hz - 5...5 %
Częstotliwość sieci	47.5...63 Hz
Napięcie wyjściowe	<= napięcia zasilania
Napięcie sterujące [U _c]	Wbudowany w rozrusznik
Czas rozruchu	1 s / 100 5 s / 20 10 s / 10 Regulowany od 1 do 10 s
Symbol opóźnienia czasowego	Regulowany od 1 do 10 s
Moment rozruchowy	30...80 % momentu początkowego silnika podłączonego bezpośrednio do linii zas.
Typ wejścia dyskretnego	Wejścia logicznego (LI1, LI2, BOOST) funkcje stop, działanie i zwiększenie podczas uruchomienia <= 8 mA 27 kΩ

Napięcie wejścia dyskretnego	24...40 V
Logika wejścia dyskretnego	Dodatni LI1, LI2, BOOST w stanie 0: < 5 V oraz <= 0.2 mA w stanie 1: > 13 V, >= 0.5 mA
Prąd wyjścia dyskretnego	2 A DC-13 3 A AC-15
Typ wyjścia dyskretnego	Otwarta logika kolektora LO1 koniec sygnału startu Wyjścia przekaźnika R1A, R1C NO
Napięcie wyjścia dyskretnego	24 V (limit napięcia: 6...30 V) otwarta logika kolektora
Minimalny prąd łączeniowy	10 mA w 6 V DC dla wyjścia przekaźnika
Maksymalny prąd łączeniowy	Wyjścia przekaźnika: 2 A w 250 V AC cos fi = 0.5 i L/P = 20 ms indukcyjne obciążenie Wyjścia przekaźnika: 2 A w 30 V DC cos fi = 0.5 i L/P = 20 ms indukcyjne obciążenie
Typ wyświetlacza	1 LED (zielony) dla rozrusznik zasilony 1 LED (żółty) dla gdy osiągnięto napięcie znamionowe
Moment dokręcania	1,9...2,5 N.m 0,5 N.m
Przyłącza elektryczne	4 mm zacisk śrubowy - sztywny 1 1...10 mm ² AWG 8 Obwód zasilający Połączenia śrubowe - sztywny 1 0.5...2.5 mm ² AWG 14 Obwód sterowania 4 mm zacisk śrubowy - sztywny 2 1...6 mm ² AWG 10 Obwód zasilający Połączenia śrubowe - sztywny 2 0.5...1 mm ² AWG 17 Obwód sterowania Połączenia śrubowe - elastyczny z końcówką kablową 1 0.5...1.5 mm ² AWG 16 Obwód sterowania 4 mm zacisk śrubowy - elastyczny bez końcówki kablowej 1 1.5...10 mm ² AWG 8 Obwód zasilający Połączenia śrubowe - elastyczny bez końcówki kablowej 1 0.5...2.5 mm ² AWG 14 Obwód sterowania 4 mm zacisk śrubowy - elastyczny z końcówką kablową 2 1...6 mm ² AWG 10 Obwód zasilający 4 mm zacisk śrubowy - elastyczny bez końcówki kablowej 2 1.5...6 mm ² AWG 10 Obwód zasilający Połączenia śrubowe - elastyczny bez końcówki kablowej 2 0.5...1.5 mm ² AWG 16 Obwód sterowania
Oznakowanie	CE
Położenie pracy	Pionowy +/- 10 stopni
Wysokość	124 mm
Szerokość	45 mm
Głębokość	131 mm
Masa produktu	0,42 kg
Kod zgodności	ATS01N2

Środowisko pracy

Kompatybilność elektromagnetyczna	Przewodzenie i emisja promienista poziom B zgodnie z CISPR 11 Przewodzenie i emisja promienista poziom B zgodnie z IEC 60947-4-2 Tłumione przebiegi oscylacyjne poziom 3 zgodnie z IEC 61000-4-12 Wyładowanie elektrostatyczne poziom 3 zgodnie z IEC 61000-4-2 EMC odporność zgodnie z EN 50082-1 EMC odporność zgodnie z EN 50082-2 Harmoniczne zgodnie z IEC 1000-3-2 Harmoniczne zgodnie z IEC 1000-3-4 Odporność na interferencję przewodzoną spowodowaną przez pola radioelektryczne poziom 3 zgodnie z IEC 61000-4-6 Odporność na elektryczne stany przejściowe poziom 4 zgodnie z IEC 61000-4-4 Odporność na interferencję radioelektryczną promieniowaną poziom 3 zgodnie z IEC 61000-4-3 Krótkotrwałe przerwy zasilania i zmienna wartość napięcia zgodnie z IEC 61000-4-11 Impuls napięcia/prądu poziom 3 zgodnie z IEC 61000-4-5
Normy	EN/IEC 60947-4-2
Certyfikaty produktu	CCC B44.1-96/ASME A17.5 dla rozrusznika przyłączonego do zacisków w trójkąt silnika GOST CSA UL C-Tick
Stopień ochrony IP	IP20
Stopień zanieczyszczenia	2 zgodnie z EN/IEC 60947-4-2
Odporność na wibracje	1 gn (f= 13...150 Hz) zgodnie z EN/IEC 60068-2-6 1.5 mm międzyszczytowe (f= 3...13 Hz) zgodnie z EN/IEC 60068-2-6
Odporność na wstrząsy	15 gn dla 11 ms zgodnie z EN/IEC 60068-2-27
Wilgotność względna	5...95 % bez kondensacji i wilgoci zgodnie z EN/IEC 60068-2-3
Temperatura otoczenia dla pracy	-10...40 °C (bez zmniejszania wartości znamionowych) 40...50 °C (ze zmniejszaniem prądu o 2% na °C)

Temperatura otoczenia dla przechowywania	-25...70 °C zgodnie z EN/IEC 60947-4-2
---	--

Wysokość pracy (w metrach nad poziomem morza)	<= 1000 m bez zmniejszania wartości znamionowych > 1000 m zmniejszenie wartości prądu o 2.2% na dodatkowe 100 m
--	--

Jednostka opakowania

Jednostka miary opakowania 1	PCE
Ilość jednostek w opakowaniu 1	1
Wysokość opakowania 1	5,5 cm
Szerokość opakowania 1	15,2 cm
Długość opakowania 1	17,5 cm
Waga opakowania 1	534,0 g
Jednostka miary opakowania 2	S03
Ilość jednostek w opakowaniu 2	14
Wysokość opakowania 2	30,0 cm
Szerokość opakowania 2	30,0 cm
Długość opakowania 2	40,0 cm
Waga opakowania 2	8,048 kg

Oferta zrównoważonego rozwoju

Rozporządzenie REACH	Deklaracja REACH
Bez SVHC REACH	Tak
Europejska dyrektywa RoHS	Zgodność z pro-active (produkt poza zakresem obowiązywania dyrektywy UE RoHS) Europejska deklaracja RoHS
Bez toksycznych metali ciężkich	Tak
Bez rtęci	Tak
Norma RoHS Chiny	Dyrektywa RoHS Chiny
Informacje na temat zwolnienia z RoHS	Tak
WEEE	Produkt należy zutylizować zgodnie z obowiązującymi na terenie Unii Europejskiej przepisami dotyczącymi odpadów i nie może on zostać wyrzucony wraz ze zwykłymi odpadami.

Warunki gwarancji

Gwarancja	18 months
------------------	-----------

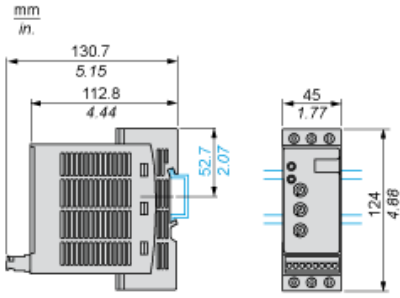


Arkusz danych produktu **ATS01N209RT**

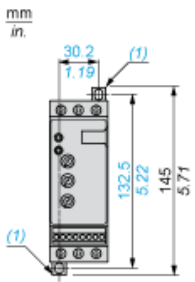
Dimensions Drawings

Dimensions

Mounting on Symetrical (35 mm) Rail



Screw Fixing



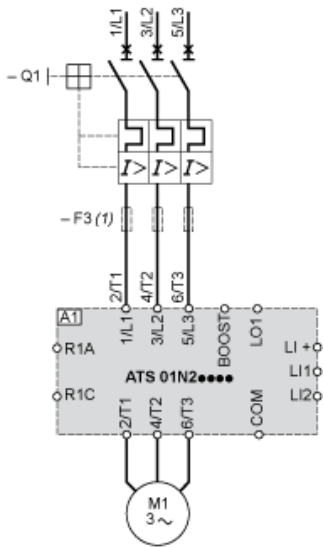
(1) Retractable fixings



Arkusz danych produktu **ATS01N209RT**

Connections and Schema

Example of Manual Control



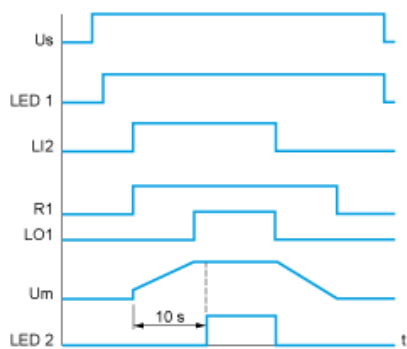
- A1 : Soft start/soft stop unit
- (1) For type 2 coordination
- Q1 : Motor circuit-breaker
- F3 : 3 fast-acting fuses

Arkusz danych produktu **ATS01N209RT**

Technical Description

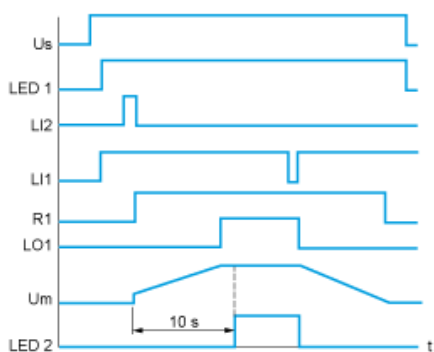
Function Diagram

2-wire Control with Deceleration



Us : Power supply voltage
LED 1 : Green LED
LI2 : Logic input
R1 : Relay output
LO1 : Logic output
LED 2 : Yellow LED

3-wire Control with Deceleration



Us : Power supply voltage
LED 1 : Green LED
LI2, LI1 : Logic inputs
R1 : Relay output
LO1 : Logic output
Um : Motor voltage
LED 2 : Yellow LED