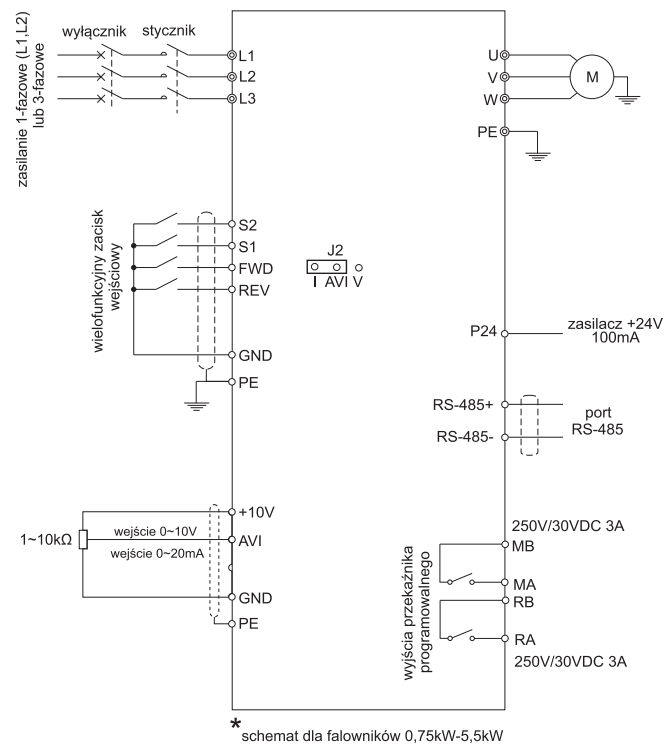


Właściwości



SXS 1000

Przebiegiennik częstotliwości

Wysokiej jakości przebiegiennik częstotliwości serii SXS1 000 z IP65 (powyżej 4kW IP56), to generacja wielofunkcyjnych, ekonomicznych i wysokowydajnych przebiegienników częstotliwości o wysokim stopniu ochrony. Przebiegiennik częstotliwości SXS1 000 IP65/IP56 jest energooszczędnym falownikiem skalarnym, zasilanym jedno i trójfazowa, produkowanym do mocy 22kW, gotowym do zastosowania w dowolnej aplikacji.

Zastosowanie



Korzyści



Właściwości



Na skróty

stopień ochrony IP65/56; sterowany U/f; z własnym potencjometrem; RS485, protokół Modbus RTU, ASCII; wbudowany prosty sterownik PLC oraz regulator PIO; zasilacz 24V/ 1 00mA; funkcja „lotny start”; zegar czasu; multi speed -technologia zadawania do 16 prędkości silnika; 18 rodzajów zabezpieczenia; samodzielne dostosowanie się falownika do bieżącego obciążenia; wyświetlacz LED; 4 / 6 wejść cyfrowych; 2 wyjścia przekaźnikowe; wejście analogowe 0-1 0V, 0/4-20mA; funkcja „Emergency Stop”; zabudowany filtr sieciowy; energooszczędny: „energy-saving”.

Parametr	Specyfikacja
Podstawowe parametry	
Częstotliwość maksymalna	400,00Hz
Częstotliwość nośna	1,0~15,0kHz
Dokładność nastawy częstotliwości	ustawiana cyfrowo: 0,01Hz ustawiana analogowo: $f_{max} \times 0,1\%$
Typ sterowania	sterowanie U/f
Moment rozruchowy	typ P: 0,5 Hz/120%
Zakres regulacji prędkości	1:100
Dokładność stabilizacji prędkości	0,01Hz
Przebiegiennalność	typ P: 120% prądu znamionowego przez 60s
Forsowanie momentu	automatyczny wzrost momentu, manualny wzrost momentu 0,1~30%
Krzywa U/f	liniowa
Krzywa przyspieszenia / hamowania	4 krzywe liniowe dla przyspieszenia i hamowania, przedział czasowy: 0.1~999,9s
Funkcje dodatkowe	
Hamowanie DC	czas hamowania 0~25s: prąd hamowania: 0,0~150%
Tryb pracy JOG	częstotliwość: ustawiana w P400; czas przyspieszenia i hamowania: 0,0~999,9s P405, P406
Multi-speed running	można zaprogramować do 16 stałych prędkości
Regulator PID	sterowanie w zamkniętej pętli regulacji
Licznik	wejście impulsowe
Zegar	Możliwość zaprogramowania 2 czasów, których odliczanie inicjuje się we. cyfrowym
Przyciski	przyciski funkcyjne: jog / start / stop / reset, przycisk UP / DOWN
Awaria	zatrzymanie awaryjne
Kontrola czasu	funkcja kontroli czasu: ustawiany czas z zakresu 0~65535h
Funkcja PLC	Prosty sterownik PLC do nieskomplikowanych aplikacji
Wejścia /wyjścia	
Komunikacja	panel operatorski, zaciski, szeregowy port komunikacyjny
Wejścia	analogowe zaciski, wejście napięciowe 0-10V lub wejście prądowe 0/4-20mA
Zadawanie częstotliwości	potencjometrem własnym, analogowo (napięciowo lub prądowo) portem szeregowym RS-485, z wejść cyfrowych (moto poti)
Wyjścia	2 przekaźnikowe programowalne; zasilacz 24V/100mA
Wyświetlacz /funkcje dodatkowe	
Wyświetlacz LED	do wyświetlania parametrów programowych, parametrów pracy
Sposób montażu	montaż naścienny
Blokada ustawień	ochrona przed nieuprawnionymi osobami
Funkcje ochronne	zabezpieczenie przeciwzwarcowe i przed przeciążeniem, zanik fazy, ochrona przed wzrostem lub spadkiem napięcia
Opcje	-
Otoczenie	wewnątrz pomieszczeń, z dala od słońca, kurzu, agresywnych gazów, olejów, wody, etc.
Warunki pracy	
Wysokość	nie więcej niż 1000m npm
Temperatura pracy	-10°C~40°C
Wilgotność	mniej niż 95%, bez kondensacji pary wodnej
Wibracje	mniej niż 5m/s ²
Temperatura przechowywania	-20°C~60°C

Parametry techniczne

Napięcie wejściowe	Model falownika	Nominalna moc wyjściowa (kW)	Nominalny prąd wejściowy (A)	Nominalny prąd wyjściowy (A)	Moc silnika (kW)
jednofazowe 230V, zakres: -10%~10%	SXS1000-0R4G-2	0,4	5,4	2,5	0,4
	SXS1000-0R7G-2	0,75	7,2	5	0,75
	SXS1000-1R5G-2	1,5	10	7	1,5
	SXS1000-2R2G-2	2,2	11	10	2,2
trójfazowe 3*400V, zakres: -10%~10%	SXS1000-0R7G-4	0,75	3,8	2,5	0,75
	SXS1000-1R5G-4	1,5	5	4	1,5
	SXS1000-2R2G-4	2,2	5,8	5	2,2
	SXS1000-3R7P-4	4	8,6	8,6	4
	SXS1000-5R5P-4	5,5	12,5	12,5	5,5
	SXS1000-7R5P-4	7,5	17	17	7,5
	SXS1000-110P-4	11	25	24	11
	SXS1000-150P-4	15	35	33	15
	SXS1000-180P-4	18,5	38	40	18,5
	SXS1000-220P-4	22	46	47	22

Wymiary

Model falownika	W	H	D	A	B	kg
SXS1 000-0R7G-2 - SXS1000-2R2G-4	188	122	134	105	178	1,6
SXS1000-3R7G-4 - SXS1000-110G-4	235	154	179	125	221	2,9-3,1
SXS1000-150G-4 - SXS1000-220G-4	300	235	205	150	275	6,5-6,7

