

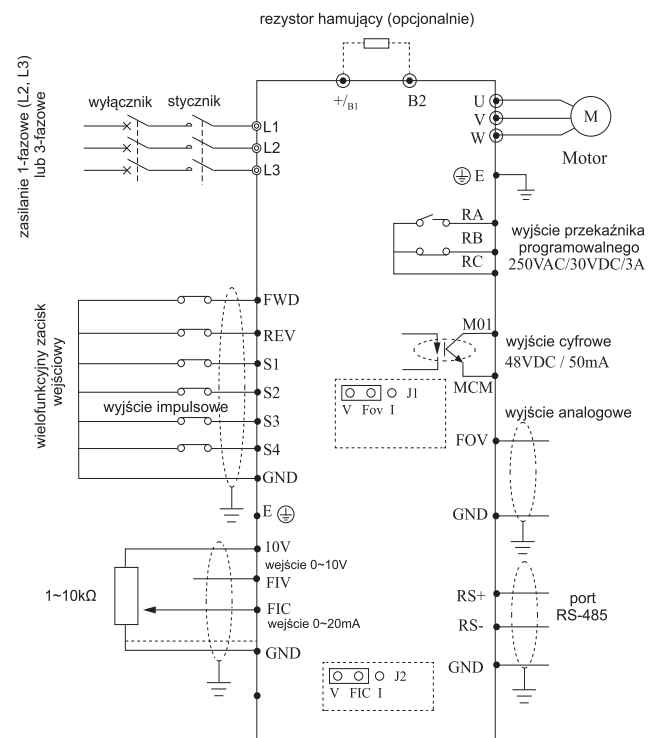


SX 2000

Przebiegnik częstotliwości

Wysokiej jakości przebiegnik częstotliwości serii SX2000 reprezentuje nową generację wielofunkcyjnych, ekonomicznych i wysokowydajnych wektorowych przebiegników częstotliwości.

Przebiegnik częstotliwości SX2000 jest energooszczędnym falownikiem skalarnym i wektorowym zasilanym jedno lub trójfazowo, produkowanym do mocy 400kW, zalecany do zastosowań HVAC.



Zastosowanie



Korzyści



Właściwości



Na skróty

energooszczędny: „energy-saving”; sterowany wektorowo lub skalarnie; RS485, protokół Modbus RTU, ASCII; wejście enkoderowe 1 00kHz; wyjście cyfrowe; funkcja „lotny start”; zegar czasu; multi speed - technologia zadawania do 16 prędkości silnika; 18 rodzajów zabezpieczenia; samodzielne dostosowanie się falownika do bieżącego obciążenia; wyświetlacz LED; 6 wejść cyfrowych; 2 wyjścia przekaźnikowe; wejście analogowe 0-1 0V, 0/4-20mA; wyjście analogowe 0-1 0V, 0/4-20mA; funkcja „Emergency Stop”; wbudowany prosty sterownik PLC oraz regulator PID.

Właściwości

Parametr	Specyfikacja
Podstawowe parametry	
Częstotliwość maksymalna	3200Hz / (320,00Hz dla pracy wektorowej)
Częstotliwość nośna	1,0~16,0kHz
Dokładność nastawy częstotliwości	ustawiana cyfrowo: 0,01Hz ustawiana analogowo: $f_{max} \times 0,1\%$
Typ sterowania	bezczylnikowe sterowanie wektorowe, skalarnie U/f
Moment rozruchowy	typ G: 0,5Hz/150%, typ P: 0,5Hz/120%
Zakres regulacji prędkości	1:100
Dokładność stabilizacji prędkości	0,01Hz
Przebiegnalność	typ G: 150% / typ P: 120% prądu znamionowego przez 60s
Forsowanie momentu	automatyczny wzrost momentu, manualny wzrost momentu 0,1~30%
Krzywa U/f	liniowa
Krzywa przyśpieszenia / hamowania	krzywe liniowe oraz krzywe S dla przyśpieszenia i hamowania
Funkcje dodatkowe	
Hamowanie DC	czas hamowania 0~25s: prąd hamowania: 0,0~150%
Tryb pracy JOG	ustawiana częstotliwość: czas przyśpieszenia i hamowania: 0,0 - 6500sec
Multi-speed running	można zaprogramować do 16 stałych prędkości
Regulator PID	sterowanie w zamkniętej pętli regulacji
Licznik	wejście impulsowe
Zegar	Możliwość zaprogramowania 2 czasów, których odliczanie inicjuje się we. cyfrowym
Przyciski	przyciski funkcyjne: jog / start / stop / reset, przycisk UP / DOWN
Awaria	zatrzymanie awaryjne
Kontrola czasu	funkcja kontroli czasu: ustawiany czas z zakresu 0~65535h
Funkcja PLC	Prosty sterownik PLC do nieskomplikowanych aplikacji
Wejścia /wyjścia	
Komunikacja	panel operatorski, zaciski, szeregowy port komunikacyjny
Wejścia	analogowe zaciski, wejście 0-1 0V lub 0/4-20mA, 6 wejść cyfrowych, zacisk 3 wejściem impulsowym
Zadawanie częstotliwości	potencjometrem własnym, analogowo (napięciowo lub prądowo) portem szeregowym RS-485, z wejść cyfrowych (moto poti)
Wyjścia	2 przekaźnikowe programowalne, 1 cyfrowe typu open collector
Wyświetlacz /funkcje dodatkowe	
Wyświetlacz LED	do wyświetlania parametrów programowych, parametrów pracy
Sposób montażu	montaż naścienny
Blokada ustawień	ochrona przed nieuprawnionymi osobami
Funkcje ochronne	zabezpieczenie przeciwzwarcowe i przed przeciążeniem, zanik fazy, ochrona przed wzrostem lub spadkiem napięcia
Opcje	klawiatura zewnętrzna
Otoczenie	wewnątrz pomieszczeń, z dala od słońca, kurzu, agresywnych gazów, olejów, wody, etc.
Warunki pracy	
Wysokość	nie więcej niż 1000 m npm
Temperatura pracy	-10°C~40°C
Wilgotność	mniej niż 95%, bez kondensacji pary wodnej
Wibracje	mniej niż 5m/s ²
Temperatura przechowywania	-20°C~60°C

Parametry techniczne

Napięcie wejściowe	Model falownika	Nominalna moc wyjściowa (kW)	Nominalny prąd wejściowy (A)	Nominalny prąd wyjściowy (A)	Moc silnika (kW)
jednofazowe 230V, zakres: -10%~10%	SX2200-00R4G	0,4	5,4	2,5	0,4
	SX2200-0R75G	0,75	7,2	5	0,75
	SX2200-1R5G	1,5	10	7	1,5
	SX2200-2R2G	2,2	16	10	2,2
trójfazowe 3*400V, zakres: -10%~10%	SX2400-0R75G	0,75	3,8	2,5	0,75
	SX2400-1R5G	1,5	5	3,7	1,5
	SX2400-2R2G	2,2	5,8	5	2,2
	SX2400-3R7G/5R5P	4/5,5	10/15	9/13	4/5,5
	SX2400-5R5G	5,5	15	13	5,5
	SX2400-7R5P	7,5	14	17,5	7,5
	SX2400-7R5G/11P	7,5/11	20/26	17/25	7,5/11
	SX2400-11G/15P	11/15	26/35	25/32	11/15
	SX2400-15G/18R5P	15/18,5	35/38	32/37	15/18,5
	SX2400-18R5G/22P	18,5/22	38/45	37/45	18,5/22
	SX2400-22G/30P	22/30	46/62	45/60	22/30
	SX2400-30G/37P	30/37	62/71	60/75	30/37
	SX2400-37G/45P	37/45	76/90	75/90	37/45
	SX2400-45G/55P	45/55	90/105	90/110	45/55
	SX2400-55G	55	105	110	55
	SX2400-75P	75	140	150	75
	SX2400-75G/90P	75/90	140/160	150/176	75/90
	SX2400-90G/110P	90/110	160/210	176/210	90/110
	SX2400-110G/132P	110/132	210/240	210/235	110/132
	SX2400-132G/160P	132/160	240/290	253/300	132/160
	SX2400-160G/185P	160/185	290/330	300/340	160/185
	SX2400-185G/200P	185/200	330/370	340/380	185/200
	SX2400-200G/220P	200/220	370/410	380/420	200/220
	SX2400-220G/250P	220/250	410/460	420/470	220/250
	SX2400-250G/280P	250/280	460/500	470/520	250/280
	SX2400-280G/315P	280/315	500/580	520/600	280/315
	SX2400-315G/350P	315/350	580/600	600/640	315/350
	SX2400-350G/400P	350/400	620/670	640/670	350/400
SX2400-400G/450P	400/450	670/790	690/790	400/450	

Wymiary

Model falownika	W	H	D	A	B	kg
SX2200-00R4G - SX2400-2R2G	72	142	146	132,7	62,7	1
SX2400-3R7G/5R5P; SX2400-5R5G	100	183	137	173	90	1,5
SX2400-7R5P; SX2400-7R5G/11P; SX2400-11G/15P	130	260	178	246,5	116	3,1-5,3
SX2400-15G/18,5P; SX2400-22G/30P	195	280	175	266	182	5,3-5,5
SX2400-30G/37P; SX2400-37G/45P	245	425	190	410	180	15-19,5
SX2400-45G/55P; SX2400-55G; SX2400-75P	300	500	252	522	200	25,5
SX2400-75G/90P	338	546	256,5	560	270	34
SX2400-90G/110P; SX2400-110G/132P	338	550	300	564	270	44
SX2400-132G/160P; SX2400-160G/185P	400	675	310	695	320	54
SX2400-185G/200P SX- 2400-220G/250P	300	1035	1080	500	*	*

SX 2400-7R5G/11P

7R5G: 7,5kW
 G: moc dla przeciążenia 150%
 P: moc dla przeciążenia 120%
 200: 230V AC
 400: 400V AC
 2: SX2000 seria falownika
 1: SX1000 seria falownika
 SX: Trade Mark

