



- 1 x 200V 0.4~1.5kW
- 3 x 200V 0.4~22kW
- 3 x 400V 0.4~22kW

iG5A, Kompaktowy, bardzo wydajny napęd.

Jest to jeden z przedstawicieli napędów LSIS, kompaktowych rozmiarów ze sterowaniem wektorowym bezczujnikowym



Doskonałe osiągi momentu obrotowego przy niskiej prędkości ze sterowaniem wektorowym bezczujnikowym

Wykazuje duży moment obrotowy z doskonałą zdolnością sterowania silnikiem dzięki bezczujnikowemu sterowaniu wektorowemu.



Wygoda obsługi i konserwacji dla użytkownika

Jest to najbardziej ekonomiczny napęd z 4-kierunkowym klawiszem dla łatwiejszego ustawiania parametrów. Posiada funkcje autodiagnostyki oraz włączania/wyłączania wentylatora chłodzącego co znacznie ułatwia konserwację urządzenia.



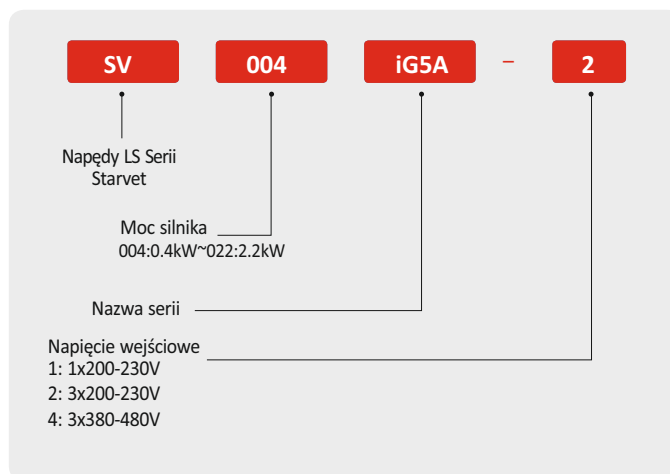
Przeznaczenie

Stosowany w branżach takich jak: metal, winda/ruchome schody, tekstylia, maszyny, plastik/guma, energia, spożywcza, papiernicza, wydobywcza, HVAC

- Suwnice
- Wentylatory/pompy
- Kompresory
- Przenośniki



Typ i model



Główne funkcje

Cechy	Opis	Korzyści
Wbudowany moduł hamowania	Rezystor hamowania może być dobrany dzięki wbudowanemu modułowi hamowania	Czas hamowania może być łatwo skrócony podczas pracy z obciążeniem z dużą bezwładnością dzięki lepszej produktywności i kontroli napędu
Różne funkcje programowania	Bezczujnikowe sterowanie wektorowe, ulepszona funkcja PID etc	Mimo małych rozmiarów napęd prezentuje dużą moc i funkcjonalność
Funkcje zabezpieczeń	Ochrona gruntu podczas pracy, algorytm redukcji wycieków PWM oraz KEB B	Działanie w warunkach bardzo wilgotnego otoczenia; automatyczne odcięcie obciążenia w przypadku awarii zasilania w celu ochrony sprzętu klienta
Klawiatura zewnętrzna	Klawiatura zewnętrzna w opcji. Do zamontowania na zewnątrz panelu	Monitorowanie napędu i kontrola na zewnątrz; te same parametry mogą być skopiowane do kilku napędów
Sterowanie wentylatorem	Sterowanie włączaniem/wyłączaniem pracy wentylatora oraz łatwy demontaż bez konieczności rozbierania obudowy	Wydłużona żywotność wentylatora dzięki kontroli w nawiązaniu do temperatury wewnętrznej oraz łatwiejsza konserwacja

Sterowanie

Tryb sterowania	V/F, bezczujnikowe wektorowe
Zakres częstotliwości	Cyfrowe polecenie: 0.01 Hz; Analogowe polecenie: 0.06Hz/60Hz
Poziom ustawień częstotliwości	Cyfrowo: 0.01% maksymalnej częstotliwości Analogowo: 0.1% maksymalnej częstotliwości
Sterowanie V/F	Liowe, redukcja momentu kwadratowego, użytkownika V/F
Tolerancja przeciążenia	150% 1min
Wzmocnienie momentu	Pasywne wzmocnienie momentu (0~15%ustawień); automatyczne wzmocnienie momentu
Regeneratywny moment hamowania	Maksymalny czas hamowania 20% 150%, gdy użyty zostanie zewnętrzny rezystor hamowania

Działanie

Tryb działania	Loader/ Terminal Block/ Communication Network/ Remote Loader options	
Ustawienia częstotliwości	Analogowo: 0~10 (V), -10~10 (V), 0~20 (mA); Cyfrowo: loader	
Sterowanie	PID, sterowanie góra/dół, sterowanie 3-przewodowe	
Wejście	Wejścia cyfrowe	NPN/PNP Funkcje: Do przodu; Do tyłu; nagły błąd; reset podczas błędu; jog; sterowanie krokowe - high/ middle/ low; przyspieszanie i zwalnianie według etapów high/ middle/ low; Hamowanie DC po pauzie; opcja drugiego silnika; sterowanie góra-dół; sterowanie 3-przewodowe; wejście sygnału zewnętrznego błędu (A/B contact); autodiagnoza; przejście do operacji ogólnej podczas operacji PID; drugie źródło; analogowe polecenie stała częstotliwości; przyspieszenie i zwalnianie; zapisywanie częstotliwości góra-dół; jog do przodu/do tyłu
	Otwarty kolektor	DC 24V 50mA lub poniżej
Wyjście	Wyjście przekaźnikowe	Wyjście awarii i tryb pracy napędu (N.O., N.C) AC 250V 0.3A lub poniżej, DC 30 V 1A lub poniżej
	Wyjście analogowe	0~ 10 Vdc (10mA lub poniżej); Wybierane spośród wyjściowej częstotliwości, wyjściowego prądu, wyjściowego napięcia i napięcia DC

1 x 200V

		004	008	015
Zastosowany silnik	(HP)	0.5	1	2
	(kW)	0.4	0.75	1.5
Wyjście	Moc (kVA)	0.95	1.9	3.0
	Prąd (A)	2.5	5	8
	Maksymalna częstotliwość (Hz)	400 (Hz)		
	Maksymalne napięcie (V)	3 x 200~230V		
Wejście	Napięcie (V)	1 x 200~230 VAC (+10%, -15%)		
	Częstotliwość (Hz)	50~60 (Hz) (±5%)		
Chłodzenie	Wymuszone chłodzenie powietrzem			
Waga (kg)		0.77	1.12	1.84

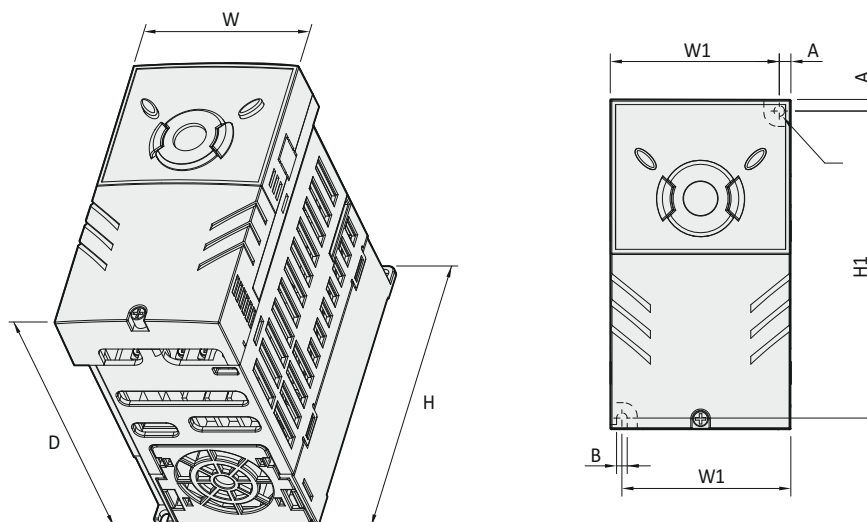
3 x 200V

		004	008	015	022	037	040	055	075	110	150	185	220
Zastosowany silnik	(HP)	0.5	1	2	3	5	5.4	7.5	10	15	20	25	30
	(kW)	0.4	0.75	1.5	2.2	3.7	4.0	5.5	7.5	11	15	18.5	22
Wyjście	Moc (kVA)	0.95	1.9	3.0	4.5	6.1	6.5	9.1	12.2	17.5	22.9	28.2	33.5
	Prąd (A)	2.5	5	8	12	16	17	24	32	46	60	74	88
	Maksymalna częstotliwość (Hz)	400 (Hz)											
	Maksymalne napięcie (V)	3 x 200~230V											
Wejście	Napięcie (V)	3 x 200~230 VAC (+10%, -15%)											
	Częstotliwość (Hz)	50~60 (Hz) (±5%)											
Metoda chłodzenia	Naturalne chłodzenie	Wymuszone chłodzenie powietrzem											
Waga (kg)		0.76	0.77	1.12	1.84	1.89	1.89	3.66	3.66	9.00	9.00	13.3	13.3

3 x 400V

		004	008	015	022	037	040	055	075	110	150	185	220
Zastosowany silnik	(HP)	0.5	1	2	3	5	5.4	7.5	10	15	20	25	30
	(kW)	0.4	0.75	1.5	2.2	3.7	4.0	5.5	7.5	11	15	18.5	22
Wyjście	Moc (kVA)	0.95	1.9	3.0	4.5	6.1	6.9	9.1	12.2	18.3	22.9	29.7	34.3
	Prąd (A)	1.25	2.5	4	6	8	9	12	16	24	30	39	45
	Maksymalna częstotliwość (Hz)	400 (Hz)											
	Maksymalne napięcie (V)	3 x 380~480V											
Wejście	Napięcie (V)	3 x 380~480 VAC (+10%, -15%)											
	Częstotliwość (Hz)	50~60 (Hz) (±5%)											
Metoda chłodzenia	Naturalne chłodzenie	Wymuszone chłodzenie powietrzem											
Waga (kg)		0.76	0.77	1.12	1.84	1.89	1.89	3.66	3.66	9.00	9.00	13.3	13.3

Wymiary



Jednostka: mm (inches)

Model	kW	W	W1	H	H1	D	A	B	Ø
SV004iG5A-1	0.4	70 (2.85)	65.5 (2.57)	128 (5.03)	119 (4.68)	130 (5.11)	4.5 (0.17)	4.0 (0.15)	4.0 (0.15)
SV004iG5A-2	0.4	70 (2.85)	65.5 (2.57)	128 (5.03)	119 (4.68)	130 (5.11)	4.5 (0.17)	4.0 (0.15)	4.0 (0.15)
SV008iG5A-2	0.75	70 (2.85)	65.5 (2.57)	128 (5.03)	119 (4.68)	130 (5.11)	4.5 (0.17)	4.0 (0.15)	4.0 (0.15)
SV004iG5A-4	0.4	70 (2.85)	65.5 (2.57)	128 (5.03)	119 (4.68)	130 (5.11)	4.5 (0.17)	4.0 (0.15)	4.0 (0.15)
SV008iG5A-4	0.75	70 (2.85)	65.5 (2.57)	128 (5.03)	119 (4.68)	130 (5.11)	4.5 (0.17)	4.0 (0.15)	4.0 (0.15)
SV008iG5A-1	0.75	100 (3.93)	95.5 (3.75)	128 (5.03)	120 (4.72)	130 (5.11)	4.5 (0.17)	4.5 (0.17)	4.5 (0.17)
SV015iG5A-2	1.5	100 (3.93)	95.5 (2.57)	128 (5.03)	120 (4.72)	130 (5.11)	4.5 (0.17)	4.5 (0.17)	4.5 (0.17)
SV015iG5A-4	1.5	100 (3.93)	95.5 (2.57)	128 (5.03)	120 (4.72)	130 (5.11)	4.5 (0.17)	4.5 (0.17)	4.5 (0.17)
SV015iG5A-1	1.5	140 (5.51)	132 (5.19)	128 (5.03)	120.5 (4.74)	155 (6.10)	4.5 (0.17)	4.5 (0.17)	4.5 (0.17)
SV022iG5A-2	2.2	140 (5.51)	132 (5.19)	128 (5.03)	120.5 (4.74)	155 (6.10)	4.5 (0.17)	4.5 (0.17)	4.5 (0.17)
SV037iG5A-2	3.7	140 (5.51)	132 (5.19)	128 (5.03)	120.5 (4.74)	155 (6.10)	4.5 (0.17)	4.5 (0.17)	4.5 (0.17)
SV040iG5A-2	4.0	140 (5.51)	132 (5.19)	128 (5.03)	120.5 (4.74)	155 (6.10)	4.5 (0.17)	4.5 (0.17)	4.5 (0.17)
SV022iG5A-4	2.2	140 (5.51)	132 (5.19)	128 (5.03)	120.5 (4.74)	155 (6.10)	4.5 (0.17)	4.5 (0.17)	4.5 (0.17)
SV037iG5A-4	3.7	140 (5.51)	132 (5.19)	128 (5.03)	120.5 (4.74)	155 (6.10)	4.5 (0.17)	4.5 (0.17)	4.5 (0.17)
SV040iG5A-4	4.0	140 (5.51)	132 (5.19)	128 (5.03)	120.5 (4.74)	155 (6.10)	4.5 (0.17)	4.5 (0.17)	4.5 (0.17)
SV055iG5A-2	5.5	180 (7.08)	170 (6.69)	220 (8.66)	210 (8.26)	170 (6.69)	5 (0.19)	4.5 (0.17)	4.5 (0.17)
SV075iG5A-2	7.5	180 (7.08)	170 (6.69)	220 (8.66)	210 (8.26)	170 (6.69)	5 (0.19)	4.5 (0.17)	4.5 (0.17)
SV055iG5A-4	5.5	180 (7.08)	170 (6.69)	220 (8.66)	210 (8.26)	170 (6.69)	5 (0.19)	4.5 (0.17)	4.5 (0.17)
SV075iG5A-4	7.5	180 (7.08)	170 (6.69)	220 (8.66)	210 (8.26)	170 (6.69)	5 (0.19)	4.5 (0.17)	4.5 (0.17)
SV110iG5A-2	11.0	235 (9.25)	219 (8.62)	320 (12.59)	304 (11.96)	189.5 (7.46)	8.0 (0.31)	7.0 (0.31)	7.0 (0.31)
SV150iG5A-2	15.0	235 (9.25)	219 (8.62)	320 (12.59)	304 (11.96)	189.5 (7.46)	8.0 (0.31)	7.0 (0.31)	7.0 (0.31)
SV110iG5A-4	11.0	235 (9.25)	219 (8.62)	320 (12.59)	304 (11.96)	189.5 (7.46)	8.0 (0.31)	7.0 (0.31)	7.0 (0.31)
SV150iG5A-4	15.0	235 (9.25)	219 (8.62)	320 (12.59)	304 (11.96)	189.5 (7.46)	8.0 (0.31)	7.0 (0.31)	7.0 (0.31)
SV185iG5A-2	18.5	260 (10.23)	240 (9.44)	410 (16.14)	392 (15.43)	208.5 (8.20)	10.0 (0.39)	10.0 (0.39)	10.0 (0.39)
SV220iG5A-2	22.0	260 (10.23)	240 (9.44)	410 (16.14)	392 (15.43)	208.5 (8.20)	10.0 (0.39)	10.0 (0.39)	10.0 (0.39)
SV185iG5A-4	18.5	260 (10.23)	240 (9.44)	410 (16.14)	392 (15.43)	208.5 (8.20)	10.0 (0.39)	10.0 (0.39)	10.0 (0.39)
SV220iG5A-4	22.0	260 (10.23)	240 (9.44)	410 (16.14)	392 (15.43)	208.5 (8.20)	10.0 (0.39)	10.0 (0.39)	10.0 (0.39)